

СОГЛАСОВАНО  
Учебно-методический советом  
АО «Газпром газораспределение  
Белгород»  
Протокол № 2/14  
от «20» марта 2019 г.

УТВЕРЖДЕНО  
Приказом  
АО «Газпром газораспределение  
Белгород»  
№ 185-П  
от «03» апреля 2019 г.

# ОСНОВНАЯ ПРОГРАММА ПРОФЕССИОНАЛЬНОГО ОБУЧЕНИЯ

повышения квалификации рабочих  
по профессии:  
«Слесарь по эксплуатации и ремонту  
подземных газопроводов  
с 3-го на 4-й разряд»

## Содержание:

|     |   |    |
|-----|---|----|
| 1.  | Учебный план  | 3  |
| 2.  | Тематические планы                                      | 4  |
| 3.  | Календарный учебный график                              | 6  |
| 4.  | Пояснительная записка                                   | 7  |
| 5.  | Квалификационная характеристика                         | 13 |
| 6.  | Перечень трудовых функций                               | 16 |
| 7.  | Теоретическое обучение:                                 | 23 |
|     | -Специальная технология                                 | 23 |
|     | -Охрана труда   | 32 |
| 8.  | Практика:   | 47 |
|     | -Практика на учебно-тренировочном полигоне              | 47 |
|     | -Практика в учебных классах учебно-методического центра | 49 |
| 9.  | Практические квалификационные работы                    | 58 |
| 10. | Оценочные средства                                      | 67 |
| 11. | Список литературы                                       | 72 |

**УЧЕБНЫЙ ПЛАН**  
**Основной программы профессионального обучения**  
**повышения квалификации рабочих**  
**по профессии:**  
**«Слесарь по эксплуатации и ремонту подземных газопроводов**  
**с 3-го на 4-й разряд»**

| №<br>п/п | Предметы   | Всего<br>часов |
|----------|--|----------------|
| 1.       | <b><u>Теоретическое обучение</u></b>                   |                |
| 1.1.     | Специальная технология                                 | 18             |
| 1.2      | Охрана труда   | 2              |
|          | <b>Итого:</b>  | <b>20</b>      |
| 2.       | <b><u>Практика</u></b>                                 |                |
| 2.1.     | Практика в учебных классах учебно-методического центра | 8              |
| 2.2.     | Практика на учебно-тренировочном полигоне              | 8              |
|          | <b>Итого:</b>  | <b>16</b>      |
| 3.       | <b><u>Квалификационный экзамен</u></b>                 |                |
| 3.1.     | Практическая квалификационная работа                   | 2              |
| 3.2.     | Квалификационный экзамен                               | 2              |
|          | <b>Итого:</b>  | <b>4</b>       |
|          | <b>ВСЕГО:</b>  | <b>40</b>      |

**ТЕМАТИЧЕСКИЕ ПЛАНЫ**  
**Основной программы профессионального обучения**  
**повышения квалификации рабочих по профессии:**  
**«Слесарь по эксплуатации и ремонту подземных газопроводов**  
**с 3-го на 4-й разряд»**

**I. ТЕОРЕТИЧЕСКОЕ ОБУЧЕНИЕ**

*Тематический план по предмету: «Специальная технология»*

| №<br>п/п | Темы  | Кол-во<br>часов |
|----------|---|-----------------|
| 1.       | Устройство наружных газопроводов и сооружений на них                      | 4               |
| 2.       | Защита подземных газопроводов от коррозии                                 | 1               |
| 3.       | Правила охраны газораспределительных сетей                                | 1               |
| 4.       | Чтение чертежей и схем наружных газопроводов                              | 1               |
| 5.       | Строительно-монтажные работы на наружных газопроводах                     | 2               |
| 6.       | Эксплуатация и ремонт наружных газопроводов                               | 4               |
| 7.       | Устройство и правила пользования газоанализаторами и газоискателями       | 1               |
| 8.       | Газоопасные работы, правила их выполнения. Средства индивидуальной защиты | 2               |
| 9.       | Выполнение аварийно-восстановительных работ на наружных газопроводах      | 1               |
|          | Зачет   | 1               |
|          | <b>ВСЕГО:</b>   | <b>18</b>       |

*Тематический план по предмету: «Охрана труда»*

| <b>№ п/п</b> | <b>Темы</b>   | <b>Кол-во часов</b> |
|--------------|---|---------------------|
| 1.           | Требования охраны труда на предприятии Пожарная безопасность, электробезопасность Оказание первой доврачебной помощи. Реанимационные мероприятия. | 1                   |
|              | Зачет   | 1                   |
|              | <b>ВСЕГО:</b>   | <b>2</b>            |

**II. ПРАКТИКА**

| <b>№ п/п</b> | <b>Практика</b>  | <b>Кол-во часов</b> |
|--------------|--|---------------------|
| 1.           | Практика в учебных классах учебно-методического центра | 8                   |
| 2.           | Практика на учебно-тренировочном полигоне              | 8                   |
|              | <b>ВСЕГО:</b>  | <b>16</b>           |

## КАЛЕНДАРНЫЙ УЧЕБНЫЙ ГРАФИК

### Основной программы профессионального обучения повышения квалификации рабочих по профессии: «Слесарь по эксплуатации и ремонту подземных газопроводов с 3-го на 4-й разряд»

| Д н и   |   |   |   |   |   |   |
|---------|---|---|---|---|---|---|
| 1       | 2 | 3 | 4 | 5 | 6 | 7 |
| Ч а с ы |   |   |   |   |   |   |
| 8       | 8 | 4 | 4 | 8 | 4 | 4 |
| т       | т | т | п | п | п | э |

**Примечание:**

**Т-** теоретическое обучение;

**П-** практика;

**Э-** квалификационный экзамен.

# ПОЯСНИТЕЛЬНАЯ ЗАПИСКА

Настоящая основная программа профессионального обучения предназначена для повышения квалификации рабочих по профессии «Слесарь по эксплуатации и ремонту подземных газопроводов с 3-го на 4-й разряд» разработана преподавательским коллективом учебно-методического центра АО «Газпром газораспределение Белгород».

Продолжительность обучения установлена – одна неделя или 40 часов (теория - 21 час, практика - 16 час.).

Учебная программа является документом, определяющим цели и задачи обучения:

- овладение указанным видом профессиональной деятельности и соответствующими профессиональными компетенциями;
- общее и профессиональное развитие личности, становление ее профессиональной культуры и адаптация в сфере газового хозяйства;
- формирование умений и навыков, необходимых для выполнения трудовых функций слесаря по эксплуатации и ремонту подземных газопроводов 4-го разряда;
- формирование у слушателей профессионального подхода к выполнению порученного объема работ и качественного его выполнения;
- формирование ответственности при соблюдении требований охраны труда.

В результате обучения каждый обучающийся должен уметь самостоятельно выполнять:

- все виды работ, предусмотренные квалификационной характеристикой 4-го разряда;
- трудовые функции, предусмотренные профессиональным стандартом для 4-го разряда.

Программа составлена на основании общероссийского классификатора профессий рабочих, должностей служащих и тарифных разрядов ОК 016-94 (ОКПДТР), (принят постановлением Госстандарта РФ от 26 декабря 1994 г. № 367, с изменениями №№ 1/96, 2/99, 3/2002, 5/2004, 6/2007, 7/2012), профессионального стандарта № 778 «Рабочий по эксплуатации газовых сетей и оборудования домохозяйства» (утв. приказом Министерства труда и социальной защиты РФ от 21 декабря 2015г. № 1081н), «Технического регламента о безопасности сетей газораспределения и газопотребления», «Инструкции по защите городских подземных трубопроводов от коррозии» (РД 153-39.4-091-00) и других нормативных документов.

В программу включены квалификационные характеристики, общие и профессиональные компетенции слесаря по эксплуатации и ремонту подземных газопроводов, учебный и тематические планы, календарный учебный график.

В конце программы приведены оценочные средства и список рекомендуемой литературы.

Обучение осуществляется курсовым или индивидуальным методом. Форма обучения – очная.

***Теоретическое обучение проводится:***

*В виде лекций с последующим ежедневным опросом усвоенного материала.*

При теоретическом обучении используются учебные видеофильмы и литература, пособия, плакаты, оборудование, производственные инструкции.

Каждый предмет теоретического обучения заканчивается промежуточной аттестацией в виде зачета.

При теоретическом (аудиторном) обучении используются:

**1. Учебные видеофильмы:**

- [1] Оборудование газорегуляторных пунктов (14 мин.40 сек.);
- [2] Газовые фильтры (11 мин.52 сек.);
- [3] Предохранительные, сбросные устройства (10 мин.40 сек.);
- [4] Предохранительно – запорные клапаны (13 мин.45сек.),(1 серия);
- [5] Предохранительно – запорные клапаны (9 мин.35 сек.),(2серия);
- [6] Регуляторы давления газа (15 мин.),(1серия);
- [7] Регуляторы давления газа (15 мин.),(2 серия);
- [8] Профилактическое обслуживание ГРП (26 мин.);
- [9] Бытовые газовые плиты (14 мин.);
- [10] Техническое обслуживание газовых плит (19 мин.10 сек.);
- [11] Газовые проточные водонагреватели отечественного производства (17 мин.);
- [12] Техническое обслуживание газовых отопительных аппаратов (17мин.10сек.);
- [13] Газовые отопительные аппараты (17 мин.30 сек.);
- [14] Техническое обслуживание газовых проточных водонагревателей (15мин.);
- [15] Пуск газа в жилой дом (12 мин.10 сек.);
- [16] Поиск утечек газа и их устранение (14 мин.43сек.);
- [17] Газовые колодцы (16 мин.30 сек.);
- [18] Электрические методы защиты подземных газопроводов от коррозии;
- [19] Действие АДС по устранению заявки «Запах газа в подвале» (7 мин. 45 сек.);
- [20] Запах газа на улице (6 мин. 40 сек.);
- [21] Особенности приема заявки персоналом АДС при механическом повреждении газопровода (19 мин. 20 сек.);
- [22] Действие АДС по устранению заявки «Запах газа у газового колодца» (7 мин.);
- [23] Запах газа у газорегуляторного пункта (ГРП) (6 мин. 25 сек.);
- [24] Запах газа в подъезде (5 мин.).

**2. Пособия:**

- [1] В.Д. Крутько. «Методическое пособие по монтажу и эксплуатации. Бытовые газовые счетчики».



[2] С.В. Фокин, О.Н. Шпортько. «Учебное пособие Системы газоснабжения: устройство, монтаж и эксплуатация».

[3] М.В. Дмитриева, М.А. Ильева, А.И. Гольянов. «Учебное пособие: Эксплуатация газорегуляторных пунктов».

### **3.Плакаты:**

- [1] Автоматика безопасности газовой горелки;
- [2] Автоматический водонагреватель АГВ-120;
- [3] Аппарат отопительный – АОГВ-80;
- [4] Водонагреватель КГИ-56;
- [5] Газовые горелки;
- [6] Газовые фильтры;
- [7] Газовый водонагреватель ВПГ-18;
- [8] Газоиндикаторы;
- [9] ГРП – газорегуляторный пункт;
- [10] Конденсатосборники и гидравлические затворы;
- [11] Газовая плита повышенной комфортности;
- [12] ПКН – предохранительный запорный клапан;
- [13] Проточный газовый водонагреватель;
- [14] РДНК-400 – регулятор давления;
- [15] Регулятор давления;
- [16] РДСК-50 – регулятор давления;
- [17] РДУК-2 – регулятор давления;
- [18] Регуляторный пункт;
- [19] РДГ-80 – регулятор давления;
- [20] Сборочные единицы;
- [21] Трубы стальные водопроводные;
- [22] Задвижки, вентили, краны;
- [23] Индивидуальные средства защиты;
- [24] Схемы работы регуляторов;
- [25] Электродренажная защита газопроводов;
- [26] Предохранительно-сбросной клапан;
- [27] Плита газовая.

### **4.Макеты:**

- [1] Газовая плита:
  - краны варочных горелок;
  - варочные горелки;
  - регулятор температуры духового шкафа;
  - горелки духового шкафа;
  - автоматика безопасности работы газогорелочных устройств.
- [2] Водонагреватели проточные газовые ВПГ:
  - газогорелочные блоки;
  - блоки водяной части;
  - блоки газовой части.

- [3] Водонагреватели ёмкостные газовые:
  - автоматика регулирования температуры;
  - блок автоматики безопасности «Арбат», «Орион», «Евросит»;
  - затвор типа F для настенных котлов с закрытой топкой;
  - расширительный бачок.
- [4] Газопроводы и ГРП:
  - шаровой кран du 50;
  - задвижка du 50;
  - клапан предохранительный запорный КПЗ;
  - предохранительный сбросной клапан ПСК;
  - регулятор давления газа РДГК -10, РДП – 50, «Тартарини» (Италия).
- [5] Макет устройство дымоходов различных вариантов.
- [6] Счетчики газовые бытовые, различных типоразмеров и фирм изготовителей (всего 16 штук из них 3 в разобранном виде).
- [7] Манометры для измерения давления газа (2 шт.);
- [8] Газовый колодец.

#### **5.Тренажеры:**

- [1] Установка газорегуляторная шкафная Д-50 (УГРШ -50);
- [2] Робот тренажер сердечно-легочной реанимации «ГОША».

#### **6.Действующее газовое оборудование:**

- [1] Газовая плита ПГ-Н «Мера» 1135 (Чехия);
- [2] Газовая плита «Индезит» КG 5408 (Италия);
- [3] Газовая плита «Индезит» 5510 (Италия);
- [4] Проточные газовые водонагреватели ВПГ -18 «Астра»;
- [5] Проточные газовые водонагреватели ВПГ -18 «Газлюкс»;
- [6] Проточные газовые водонагреватели ВПГ -20 «Нева»;
- [7] Проточные газовые водонагреватели ВПГ- 32 «Газлюкс»;
- [8] Напольный одноконтурный газовый котел «Бакси» - 24;
- [9] Настенный двухконтурный котел с открытой топкой «Газлюкс» -24;
- [10] Настенный двухконтурный котел с закрытой топкой «Бакси Луна» -24;
- [11] Настенный двухконтурный котел с закрытой топкой «Газлюкс» -18;
- [12] Газовый конвектор «Кинг» (Италия);
- [13] Газовый конвектор «Рута» (Украина);
- [14] Автоматика безопасности «СИКЗ» - 1 комплект, «САКЗ» - 1 комплект;
- [15] Станция катодной защиты подземных газопроводов - 2шт.

#### **7.Производственные инструкции:**

- [1] Инструкция по пуску газа в распределительные газопроводы и ГРП;
- [2] Инструкция о порядке установки бытовых газовых счетчиков на действующих газопроводах;
- [3] Инструкция по пуску газа в ГРП (ГРУ);
- [4] Инструкция по эксплуатации ГРП (ГРУ);
- [5] Инструкция по включении в работу тупиковых газорегуляторных пунктов;

- [6] Инструкция по переводу ГРП для работы на обводной линии (байпас);
- [7] Инструкция по обходу (осмотру) ГРП одним рабочим;
- [8] Инструкция по техническому обслуживанию и настройке регулятора давления РДСК-50;
- [9] Инструкция по техническому обслуживанию и настройке регулятора давления газа типа РДГК-10м;
- [10] Инструкция по техническому обслуживанию предохранительных запорных типа КПЗ;
- [11] Инструкция по техническому обслуживанию регулятора давления газа типа РДГ;
- [12] Инструкция по техническому обслуживанию и настройке предохранительных сбросных клапанов типа КПС-Н;
- [13] Инструкция по ведению эксплуатационной документации ГРП (ШРП);
- [14] Инструкция по пуску газа в котельные и коммунально-бытовые предприятия;
- [15] Инструкция по техническому обслуживанию газового оборудования отопительных котельных;
- [16] Инструкция по плановым ремонтам газового оборудования отопительных котельных, коммунально-бытовых и промышленных предприятий;
- [17] Инструкция по плановым ремонтам газового оборудования отопительных котельных, коммунально-бытовых предприятий;
- [18] Инструкция по розжигу и техническому обслуживанию горелок инфракрасного излучения (ГК-17 у) на сельскохозяйственных предприятиях.
- [19] Инструкция по культуре обслуживания газового оборудования жилых домов работниками АО «Газпром газораспределение Белгород»;
- [20] Инструкция по пуску газа в газопроводы и внутридомовое газовое оборудование жилых домов;
- [21] Инструкция по замене и смазке кранов на стояках и опусках к газовым приборам;
- [22] Инструкция по методам производства технологических процессов при техобслуживании внутридомового газового оборудования;
- [23] Инструкция по монтажу и приемке в эксплуатацию бытовых газовых счетчиков;
- [24] Инструкция по эвакуации людей из загазованных жилых домов.

### **8. Учебная литература:**

- [1] К. Г. Кязимов, В.Е. Гусев. Эксплуатация и ремонт оборудования систем газораспределения.
- [2] К. Г. Кязимов, В.Е. Гусев. Основы газового хозяйства.
- [3] О.Н. Брюханов, В.А. Жила, А.И. Плужников. Газоснабжение.
- [4] О.Н. Брюханов, А.И. Плужников. Основы эксплуатации оборудования и систем газоснабжения.
- [5] К. Г. Кязимов, В.Е. Гусев. Газовое оборудование промышленных предприятий. Устройство и эксплуатация.
- [6] В.А. Жила, М.А. Ушаков, О.Н. Брюханов. Газовые сети и установки.

***Практика проводится в два этапа:***

*1. На учебно-тренировочном полигоне учебно-методического центра.*

*2. В учебных классах учебно-методического центра.*

Инструктор (мастер) производственного обучения обучает рабочих безопасной организации труда, используя передовые технологии. Используются действующие газовые приборы и оборудование, наглядные пособия, плакаты, узлы и блоки газоиспользующих установок, видеоматериалы – все то, что способствует более глубокому усвоению материала.

К концу обучения каждый обучающийся должен обладать всеми трудовыми функциями, предусмотренными профессиональным стандартом и квалификационной характеристикой 4 разряда, а так же техническими условиями и нормами, установленными на предприятии.

Наряду с требованиями к теоретическим и практическим знаниям, рабочий должен знать: требования охраны труда, пожарной безопасности и правила пользования средствами индивидуальной защиты.

По завершению всего курса обучения проводится итоговая аттестация в виде комплексного квалификационного экзамена:

1. Комиссией учебно-методической центра АО «Газпром газораспределение Белгород», проводится практический экзамен в виде практической квалификационной работы.

2. Квалификационной комиссией АО «Газпром газораспределение Белгород» проводится экзамен по проверке теоретических знаний.

По результатам комплексного квалификационного экзамена, на основании решения (протокола) квалификационной комиссии, обучающимся присваивается 4-й (четвертый) разряд по профессии «Слесарь по эксплуатации и ремонту подземных газопроводов» и выдается свидетельство.

# КВАЛИФИКАЦИОННАЯ ХАРАКТЕРИСТИКА

## Профессия – слесарь по эксплуатации и ремонту подземных газопроводов

### Квалификация – 3-й разряд

**Характеристика работ слесаря по эксплуатации и ремонту подземных газопроводов 3-го разряда.**

- Выполнение слесарных работ при ремонте действующих газопроводов низкого давления диаметром до 200 мм.
- Обслуживание трасс газопроводов и сооружений на них.
- Удаление конденсата из конденсатосборников низкого давления.
- Проверка исправности газовых колодцев, конденсатосборников и арматуры.
- Ведение записей результатов обхода трасс.
- Монтаж и демонтаж линзовых компенсаторов и задвижек на газопроводах низкого давления.
- Устранение небольших утечек в арматуре на газопроводах низкого давления.
- Удаление газозадушной смеси из газопроводов, шуровка и прочистка газопроводов.
- Восстановление изоляции на подземных газопроводах.
- Отбор проб газозадушной смеси в помещениях и колодцах для контрольной проверки.
- Ремонт газовых колодцев.
- Профилактический и текущий ремонты газопроводов и сооружений на них.
- Бурение скважин на глубину заложения газопровода.
- Осмотр изоляции и состояния газопровода.
- Замеры давления газа на газопроводах.

**Слесарь по эксплуатации и ремонту подземных газопроводов 3-го разряда должен знать:**

- правила ведения работ на газопроводах и сооружениях;
- назначение и устройство арматуры подземных газопроводов;
- способы выявления и устранения неисправностей на сооружениях газопроводов;
- устройство и эксплуатацию манометров;
- способы и правила удаления конденсата из конденсатосборников;
- способы отбора проб газозадушной смеси в помещениях и колодцах для контрольной проверки;
- типы врезок и переключений на действующих газопроводах низкого давления и способы проверки плотности узлов газопроводов;
- типы противокоррозийной изоляции, порядок нанесения ее на газопроводы и правила приема в эксплуатацию;

- правила бурения скважин;
- способы выявления и устранения закупорок на газопроводах;
- свойства растворителей для ликвидации закупорок, порядок их применения, хранения.

### **Квалификация – 4-й разряд**

#### **Характеристика работ слесаря по эксплуатации и ремонту подземных газопроводов 4-го разряда.**

- Выполнение слесарных работ при производстве врезок, переключений и ремонтных работ на действующих газопроводах среднего и высокого давлений диаметром до 500 мм.
- Осмотр, проверка, замена и установка конденсатосборников на трассах газопроводов высокого и среднего давления, удаление из них конденсата.
- Устранение выявленных неисправностей на стояках конденсатосборников.
- Испытание на герметичность, продувка газопроводов.
- Выполнение сложных слесарных работ при ремонте подземных газопроводов, устранение утечек газа и закупорок.
- Осуществление монтажа и демонтажа линзовых компенсаторов, конденсатосборников, гидрозатворов и задвижек на газопроводах низкого, среднего и высокого давления газа.
- Определение местоположения подземных газопроводов, проверка состояния изоляции приборами.
- Шурфование по трассе газопровода с изолировкой вскрытого участка. Подготовка и центровка труб под сварку.
- Смазка кранов на газопроводе высокого давления.
- Принятие мер по обеспечению сохранности газопровода при производстве работ посторонними организациями близ трасс газопроводов.

#### **Слесарь по эксплуатации и ремонту подземных газопроводов 4-го разряда должен знать:**

- правила ведения работ на трассах газопроводов;
- правила и способы удаления конденсата из конденсатосборников среднего и высокого давлений;
- устройство и проверка работы газоанализаторов всех систем, применяемых при производстве работ на подземных газопроводах; способы и правила производства продувки, испытания газопроводов;
- монтаж, испытание и сдача в эксплуатацию подземного газопровода;
- правила и способы устройства временных байпасов на капитально-ремонтируемых газопроводах;
- правила производства врезок и переключений на газопроводах среднего и высокого давления диаметром до 500 мм;
- устройство и работу приборов контроля состояния изоляции газопроводов;

- виды ремонтов на действующих газопроводах среднего и высокого давления диаметром до 500 мм;
- способы установки уплотнительных муфт на газопроводах всех диаметров среднего и высокого давлений;
- устройство и правила монтажа и демонтажа линзовых компенсаторов и запорной арматуры на газопроводах среднего и высокого давлений диаметром до 500 мм.

**ПЕРЕЧЕНЬ ТРУДОВЫХ ФУНКЦИЙ В РЕЗУЛЬТАТЕ ОСВОЕНИЯ  
ПРОГРАММЫ ПРОФЕССИОНАЛЬНОГО ОБУЧЕНИЯ  
профессиональной подготовки рабочих по профессии  
«Слесарь по эксплуатации и ремонту подземных газопроводов»**

| Наименование компетенции   | Наименование разделов, тем дисциплин и практики, в результате изучения которых приобретаются компетенции   |          |
|--|--|----------|
|  | Теоретическое обучение   | Практика |
| Рабочий, освоивший программу профессиональной подготовки и повышения квалификации по профессии, должен обладать общими функциями, включающими в себя способность:                                |  |          |
| ОК 1 Понимать сущность и социальную значимость своей профессии, проявлять к ней устойчивый интерес   | Общие компетенции приобретаются в результате полного освоения программы профессиональной подготовки и повышения квалификации рабочих<br><br>«Специальная технология» |          |
| ОК 2 Организовывать профессиональную деятельность, исходя из цели и способов ее достижения, решать стандартные практические задачи, ограниченные кругом непосредственных обязанностей сотрудника | Темы учебной и производственной практики для соответствующих разрядов  |          |
| ОК 3 Анализировать рабочую ситуацию, осуществлять текущий и итоговый контроль, оценку и коррекцию собственной деятельности, нести ответственность за результаты своей работы                     |  |          |
| ОК 4 Осуществлять поиск информации, необходимой для эффективного выполнения профессиональных задач   |  |          |



| Наименование компетенции  | Наименование разделов, тем дисциплин и практики, в результате изучения которых приобретаются компетенции |  |
|---|--|--|
|   | Теоретическое обучение   | Практика   |
| ОК 5 Использовать информационно-коммуникационные технологии в профессиональной деятельности   |  |  |
| ОК 6 Работать в команде, эффективно общаться с коллегами, руководством  |  |  |
| ОК 7 Обеспечивать соблюдение требований безопасности труда в своей профессиональной деятельности  |  |  |
| ОК 8 Соблюдать требования защиты информации в соответствии с требованиями Общества (организации)  |  |  |
| ОК 9 Обеспечивать соблюдение корпоративной этики.   |  |  |
| Рабочий, освоивший программу профессиональной подготовки и повышения квалификации по профессии, должен обладать профессиональными компетенциями, соответствующими основным видам профессиональной деятельности: |  |  |
| <b>для 3-го разряда</b>   |  |  |
| <b>1. Техническое обслуживание, ремонт подземных газопроводов и оборудования, находящегося на них</b>   |  |  |
| ПК 1.1 Выполнять слесарные работы при ремонте действующих газопроводов низкого давления до 200 мм.  | «Черчение»<br>«Материаловедение»<br>«Электротехника с основами электронной техники» «Основы              | Производственная практика.<br>Вводное занятие.<br>Инструктаж по охране труда. Техническая, |

|  |   |  |
|--|---|--|
|  | <p>экологии и охраны окружающей среды»<br/> «Допуски и технические измерения»<br/> «Основы газового хозяйства» «Специальная технология»:<br/> Обслуживание и эксплуатация подземных газопроводов. Газовые сети городов и населенных пунктов. Производство регламентных работ при ремонте действующих газопроводов низкого давления до 200 мм. Приборы контроля и измерения. Техническое обслуживание арматуры.</p>  | <p>пожарная безопасность, электробезопасность на производстве.<br/> Техническое обслуживание подземных газопроводов.<br/> Выполнение слесарных работ по техническому обслуживанию подземных газопроводов.<br/> Выполнение слесарных работ по ремонту подземных газопроводов. Удаление конденсата из конденсатосборников.<br/> Бурение скважин на глубину заложения газопровода</p> |
| <p>ПК 1.2 Производить монтаж и демонтаж линзовых компенсаторов и задвижек на газопроводах, находящихся под низким давлением.</p> | <p>«Черчение»<br/> «Материаловедение»<br/> «Электротехника с основами электронной техники» «Основы экологии и охраны окружающей среды»<br/> «Допуски и технические измерения»<br/> «Основы газового хозяйства»<br/> «Специальная технология»:<br/> Устройство, правила технической эксплуатации, монтажа и ремонта линзовых компенсаторов и задвижек. Правила ведения работ на газопроводах и сооружениях. Назначение и устройство арматуры подземных газопроводов;</p> | <p>Инструктаж по охране труда. Техническая, пожарная безопасность, электробезопасность на производстве.<br/> Выполнение слесарных работ по монтажу и демонтажу под давлением линзовых компенсаторов и задвижек на газопроводах низкого давления.</p>   |

|  |  |  |
|--|--|--|
|  | <p>способы выявления и устранения неисправностей на сооружениях газопроводов;</p>  |  |
| <p>ПК 1.3 Удалять газоздушную смесь из газопроводов, производить шуровку и прочистку газопроводов.</p> | <p>«Материаловедение»<br/>«Основы экологии и охраны окружающей среды» «Допуски и технические измерения»<br/>«Специальная технология»: типы врезок и переключений на действующих газопроводах низкого давления и способы проверки плотности узлов газопроводов. Способы выявления и устранения закупорок на газопроводах. Свойства растворителей для ликвидации закупорок, порядок их применения, хранения.</p> | <p>Инструктаж по охране труда. Техническая, пожарная безопасность, электробезопасность на производстве.<br/>Выполнение слесарных работ по удалению газоздушной смеси из газопровода и его прочистке.</p> |

|   |   |  |
|---|---|--|
| <p>ПК 1.4 Соблюдать требования безопасности при выполнении работ по проведению технического обслуживания и ремонту подземных газопроводов</p>                                 | <p>«Охрана труда»</p>   |  |
| <p>для 4-го разряда</p>   |   |  |
| <p><b>2. Техническое обслуживание, ремонт подземных газопроводов и оборудования, находящегося на них</b></p>  |   |  |
| <p>ПК 2.1 Выполнять слесарные работы при производстве врезок, переключений и ремонтных работ на действующих газопроводах среднего и высокого давлений диаметром до 500 мм</p> | <p>«Основы экологии и охраны окружающей среды»<br/> «Допуски и технические измерения»<br/> «Основы газового хозяйства»<br/> «Специальная технология»: Правила ведения работ на трассах газопроводов. Виды ремонтов на действующих газопроводах среднего и высокого давления диаметром до 500 мм. Правила и способы удаления конденсата из конденсатосборников среднего и высокого давлений. Устройство и проверка работы газоанализаторов всех систем, применяемых при производстве работ на подземных газопроводах. Способы и правила производства продувки, испытания и пропаривания газопроводов. Технические условия на монтаж,</p> | <p>Производственная практика.<br/> Вводное занятие.<br/> Инструктаж по охране труда. Техническая, пожарная безопасность, электробезопасность на производстве.<br/> Испытание на плотность, продувка и пропаривание газопроводов.<br/> Выполнение сложных слесарных работ при ремонте подземных газопроводов, устранение утечек газа и закупорок.<br/> Осуществление монтажа и демонтажа линзовых компенсаторов, конденсатосборников, гидрозатворов и задвижек под средним и высоким давлением.</p> |

|  |  |   |
|--|--|---|
|  | испытание и сдачу в эксплуатацию подземного газопровода. Правила и способы устройства временных байпасов на капитально ремонтируемых газопроводах.   |   |
| ПК 2.2 Определять местоположение подземных газопроводов, проверять состояние их изоляции электронными приборами                                  | «Основы экологии и охраны окружающей среды»<br>«Допуски и технические измерения»<br>«Основы газового хозяйства»<br>«Специальная технология»: Устройство и работа электронных приборов контроля состояния изоляции газопроводов. Типы противокоррозионной изоляции, порядок нанесения ее на газопроводы и правила приема в эксплуатацию. Правила бурения скважин. | Производственная практика. Вводное занятие. Инструктаж по охране труда. Техническая, пожарная безопасность, электробезопасность на производстве. Составление графика и маршрутных карт обхода газопроводов. Определение местоположения подземных газопроводов, проверка состояния изоляции их электронными приборами. Шурфование по трассе газопровода с изолировкой вскрытого участка. |
| ПК 2.3 Осуществлять монтаж и демонтаж линзовых компенсаторов, конденсатосборников, гидрозатворов и задвижек под средним и высоким давлением газа | «Основы экологии и охрана окружающей среды»<br>«Охрана труда»<br>«Электротехника с основами электронной техники»<br>«Специальная технология»: Технические условия на монтаж, испытание и сдачу в эксплуатацию подземного газопровода. Способы установки уплотнительных   | Производственная практика. Вводное занятие. Инструктаж по охране труда. Техническая, пожарная безопасность, электробезопасность на производстве. Производство работ по монтажу и демонтажу линзовых компенсаторов,  |

|   |  |  |
|---|--|--|
|   | <p>муфт на газопроводах всех диаметров среднего и высокого давлений.<br/>Устройство и правила монтажа и демонтажа линзовых компенсаторов и запорной арматуры на газопроводах среднего и высокого давлений диаметром до 500 мм.</p> | <p>конденсатосборников, гидрозатворов и задвижек под средним и высоким давлением газа.</p> |
| <p>ПК 2.4 Соблюдать требования безопасности при выполнении работ по ремонту и эксплуатации подземных газопроводов</p> | <p>«Охрана труда»</p>  |  |

## ТЕОРЕТИЧЕСКОЕ ОБУЧЕНИЕ

### *1. Тематический план и программа для профессиональной подготовки рабочих по предмету: «Специальная технология»*

#### Тематический план

| №<br>п/п | Темы  | Кол-во<br>часов |
|----------|---|-----------------|
| 1.1.     | Устройство наружных газопроводов и сооружений на них  | 4               |
| 1.2.     | Защита подземных газопроводов от коррозии             | 1               |
| 1.3.     | Правила охраны газораспределительных сетей            | 1               |
| 1.4.     | Чтение чертежей и схем наружных газопроводов          | 1               |
| 1.5.     | Строительно-монтажные работы на наружных газопроводах | 2               |
| 1.6.     | Эксплуатация и ремонт наружных газопроводов           | 4               |

|      |   |           |
|------|---|-----------|
| 1.7. | Устройство и правила пользования газоанализаторами и газоискателями       | 1         |
| 1.8. | Газоопасные работы, правила их выполнения. Средства индивидуальной защиты | 2         |
| 1.9. | Выполнение аварийно-восстановительных работ на наружных газопроводах      | 1         |
|      | Зачет   | 1         |
|      | <b>ВСЕГО:</b>   | <b>18</b> |



# Содержание программы

## Тема 1.1. Устройство наружных газопроводов и сооружений на них – 4 часа.

### **Требования к прокладке наружных газопроводов – 2 часа.**

Назначение наружных газопроводов, основные термины и определения.  
Газораспределительная сеть

Классификация газопроводов по давлению газа.

Технические требования к прокладке газопроводов в зависимости от давления, климатических условий местности, глубины заложения, уклонов, разрывов между газопроводами и другими коммуникациями и сооружениями, расстояния между газопроводами и другими коммуникациями при совместной прокладке.

Пересечения газопроводов и другими коммуникациями и сооружениями.

Переходы газопроводов через водные преграды, железнодорожные, шоссейные и трамвайные пути.

### **Подземные газопроводы**

Глубина заложения, требования к изоляции, толщина стенки труб, условия прокладки газопроводов, расстояние между газопроводом и зданиями, сооружениями и другими инженерными коммуникациями.

### **Надземные газопроводы**

Требования к конструкции, установки опор и расстояния между ними, толщина стенки труб, высота прокладки газопроводов, защита от коррозии.

### **Сооружения на газопроводах – 2 часа.**

Требования, предъявляемые к наружным газопроводам. Условия их прокладки. Назначение отключающих устройств, конденсатосборников, компенсаторов, контрольных трубок и контрольных проводников на газопроводах. Нормы и технические требования к их устройству.

Назначение и устройство колодцев. Технические требования, предъявляемые к колодцам и коверам. Распределительные газопроводы и вводы в здания. (*Демонстрация макета [8]*).

Отключающие устройства в колодцах и киосках, конденсатосборники, гидрозатворы, контрольные трубки и проводники, колодцы и коверное хозяйство (*Демонстрация макета [8]*), газорегуляторные пункты (ГРП, ГРУ) и ПРГ – пункты редуцирования газа (ШРП, ГРПБ). (*Демонстрация макета [4]*).

## Тема 1.2. Защита подземных газопроводов от коррозии – 1 час.

Виды коррозии на подземных газопроводах. Сущность коррозионных процессов. Почвенная коррозия. Коррозия блуждающими токами. Коррозионная активность грунтов и электрические измерения.

Способы защиты газопроводов от коррозии. Электрические методы защиты газопроводов от коррозии. *(Демонстрация действующего газового прибора [15]).*

Электродренажная защита, катодная, протекторная защита.

### **Тема 1.3. Правила охраны газораспределительных сетей – 1 час.**

Материалы постановления Правительства Российской Федерации от 20.11.2000г. № 878.

Отсчет расстояний при определении охранной зоны газопроводов и сооружений на них. *(Использование учебной доски).*

Налагаемые ограничения, обременения на работы в охранной зоне. Порядок выдачи разрешения на производство работ в охранной зоне газопроводов и сооружений на них.

### **Тема 1.4. Чтение чертежей и схем наружных газопроводов – 1 час.**

Масштабы чертежей. Строительные и монтажные чертежи, аксонометрические схемы. Разрезы и сечения на чертежах.

Основные линии. Условные обозначения. *(Использование учебной доски).*

### **Тема 1.5. Строительно-монтажные работы на наружных газопроводах – 2 часа.**

Ознакомление с проектом. Разбивка трасс.

Комплектация трубами, необходимым оборудованием и механизмами.

Сварочные работы при строительстве газопроводов.

Контроль сварных соединений. Методы контроля сварных соединений. *(Использование учебной доски).*

Изоляционные работы при сооружении газопроводов. Контроль качества изоляционного покрытия.

Выполнение земляных работ. Укладка газопровода.

Обустройства трассы газопровода.

Испытания газопроводов и сдача их в эксплуатацию

### **Тема 1.6. Эксплуатация и ремонт наружных газопроводов – 4 часа.**

Приемка газопроводов в эксплуатацию. Пуск газа в газопровод – 1 час.

Контрольная опрессовка. Способы присоединения вновь построенных газопроводов (под давлением и при снижении давления).

Состав пусковой бригады и руководство. Оформление наряда на газоопасные работы. *(Использование учебной доски)*.

### **Мониторинг технического состояния газопроводов – 1 час.**

Регламентные работы по мониторингу технического состояния газопроводов.

Проверка состояния охранных зон газопроводов. Периодичность проведения проверки охранных зон. Состав бригады. Выявление утечек газа из газопроводов по внешним признакам.

Выявление нарушений условий выполнения сторонними организациями земляных и строительных работ. Выдача разрешений на производство работ в охранной зоне подземных газопроводов.

### **Технический осмотр**

Технический осмотр (обход трасс) подземных и надземных газопроводов, состав бригады.

Сроки проведения технического осмотра газопроводов. Оформление результатов обхода трасс.

Маршрутные карты. Что должно указываться в маршрутных картах. Корректировка маршрутных карт.

Виды работ при техническом осмотре подземных и надземных газопроводов.

Проверка на загазованность разъемных соединений запорной арматуры, резьбовых соединений трубок конденсатосборников, контрольных трубок защитных футляров, газовых колодцев в радиусе 15 метров по обе стороны от газопровода.

Проверка на загазованность подвалов зданий, колодцев смежных коммуникаций шахт коллекторов в радиусе 15 метров по обе стороны от газопровода.

Действия работников при выявлении утечки газа из подземных газопроводов. Вызов аварийно-диспетчерской службы. Проверка на загазованность колодцев смежных коммуникаций в радиусе 50 метров. Естественное и принудительное проветривание подвалов и колодцев.

### **Техническое обследование подземных газопроводов – 1 час.**

Виды работ при техническом обследовании подземных газопроводов. Выявление мест повреждений изоляционного покрытия. Выявление мест утечек газа на подземном газопроводе.

Использование приборов для обнаружения повреждений изоляции и утечек газа. Шурфовый осмотр газопроводов.

Сроки плановых технических обследований полиэтиленовых и стальных газопроводов.

Внеплановые технические обследования полиэтиленовых и стальных газопроводов.

Оформление результатов планового технического обследования.

### **Оценка технического состояния подземных и надземных газопроводов**

Периодичность проведения оценки технического состояния стальных и полиэтиленовых газопроводов.

Результаты проведения оценки технического состояния. Оформление результатов. Необходимость технического диагностирования подземных газопроводов с целью установления предельного срока эксплуатации.

### **Техническое диагностирование подземных газопроводов**

Плановое техническое диагностирование подземных газопроводов. Внеплановое техническое диагностирование подземных газопроводов. Оформление результатов диагностирования.

### **Техническое обслуживание газопроводов – 1 час.**

Правила и сроки технического обслуживания газопроводов, запорной арматуры и компенсаторов, проверка состояния газовых колодцев, а также устранение нарушений выявленных при проведении технического осмотра и проверке состояния охранных зон подземных газопроводов. Определение неисправностей газовых колодцев, запорных устройств, компенсаторов, конденсатосборников, контрольных трубок и проводников. *(Демонстрация макета [8]).*

Работы, выполняемые при техническом обслуживании запорной арматуры. Оформление результатов работ по техническому обслуживанию.

Определение места утечки газа на подземных газопроводах и сооружений на них. Буровой осмотр.

Проверка сохранности настенных указателей.

### **Текущий ремонт и капитальный ремонты газопроводов**

Текущий и капитальный ремонты подземных и надземных газопроводов проводится по результатам мониторинга их технического состояния и проведения технического обслуживания.

Виды работ выполняемых при текущем ремонте газопроводов.

Виды работ выполняемых при капитальном ремонте газопроводов. Оформление сведений о текущем и капитальном ремонтах.

Изоляционные работы на подземных газопроводах.

Назначение и структура изоляционного покрытия на основе битумных мастик. Изоляция сварочных стыков термоусаживающими лентами типа «ТИАЛ» и другими современными материалами – лентой «ЛИТКОР». Нанесение изоляционного покрытия на местах врезок. Технология изоляции сварных

стыков и мест повреждения изоляционного покрытия. Контроль качества изоляционного покрытия.

Ремонт сквозных коррозионных и механических повреждений. Длина катушек для ремонта стальных и полиэтиленовых газопроводов в местах сквозных коррозионных и механических повреждений.

Основные причины образования засоров, закупорок. Способы устранения закупорок газопроводов на стальных и полиэтиленовых газопроводах.

#### **Удаление конденсата из конденсатосборников и гидрозатворов**

Проверка наличия конденсата в конденсатосборниках и гидрозатворах на подземных газопроводах. Сроки проведения проверки наличия конденсата в конденсатосборниках и гидрозатворах на подземных газопроводах.

Удаление конденсата из конденсатосборников и гидрозатворов на подземных газопроводах. Состав бригады. Оформление результатов.

### **Тема 1.7. Устройство и правила пользования газоанализаторами и газоискателями – 1 час.**

Устройство и правила пользования приборами ФП-11.2К, СТХ-17. *(Демонстрация действующего прибора).*

Сроки проведения госповерки приборов.

### **Тема 1.8. Газоопасные работы, правила их выполнения. Средства индивидуальной защиты – 2 часа.**

#### **Определение и виды газоопасных работ – 1 час.**

Определение газоопасных работ. Правила выполнения газоопасных работ по производственным инструкциям и по наряду – допуску. Наряд-допуск на газоопасные работы. Содержание наряда-допуска и его оформление.

Особенность производства газоопасных и огневых работ в газовых колодцах, котлованах и помещениях.

Специальный план проведения газоопасных работ, назначение и его содержание.

#### **Средства индивидуальной защиты – 1 час.**

Противогазы ПШ-1, ПШ-2. Спасательные веревки. Спасательные пояса. Спецодежда. Правила их применения. Порядок и сроки испытания средств индивидуальной защиты. *(Демонстрация плаката [23]).*

Требования к бригаде, выполняющей газоопасные работы.

Требования к инструменту, приборам, инвентарю при выполнении газоопасных работ..

## **Тема 1.9. Выполнение аварийно-восстановительных работ на наружных газопроводах – 1 час.**

Организация аварийно-восстановительных работ, аварийно-ремонтных работ на газопроводах и газовом оборудовании.

Организация работ по отключению газопровода.

Работы по устранению утечек газа и замене участков газопровода.  
(Использование учебной доски).

### **Контрольные вопросы к зачету:**

1. Классификация газопроводов по давлению.
2. Условные диаметры труб, применяемых на подземных газопроводах.
3. Стальные и полиэтиленовые трубы, применяемые для строительства наружных газопроводов.
4. Схема сварных стыков.
5. Обозначение сварочных стыков на схеме сварных соединений.
6. Методы контроля сварных стыков.
7. Виды контроля сварных соединений.
8. Причина разрыва сварных стыков.
9. Требования к подошве траншеи, засыпки уложенного газопровода.
10. Правила совместной укладки газопроводов в одной траншее.
11. Прокладка надземных газопроводов.
12. Минимальное расстояние от подземных газопроводов до фундаментов зданий и сооружений.
13. Величина расстояния по вертикали (в свету) от подземных газопроводов при пересечении с теплотрассой.
14. Маркировка трасс газопроводов и ее назначение.
15. Требования к установке опознавательных знаков на подземных газопроводах.
16. Охранная зона газопроводов.
17. Налагаемые ограничения на земельные участки охранной зоны газопроводов.
18. Что такое коррозия? Средства защиты газопроводов от воздействия коррозии.
19. Типы изоляции.
20. Назначение изолирующих фланцевых соединений и места их установки.
21. Устройство, назначение задвижек.
22. Назначение линзовых компенсаторов и места их установки.
23. Устройство газовых колодцев.
24. Назначение и устройство гидрозатвора.
25. Устройство конденсатосборника низкого давления.
26. Назначение и места установок контрольных трубок.
27. Назначение ПРГ (пунктов редуцирования газа) и их оборудование.
28. Требования к строительной части электроосвещения и вентиляции помещения ГРП.
29. Назначение обводной линии ПРГ.

30. Типы манометров применяемых в газовом хозяйстве.
31. Места установки запорной арматуры на наружных газопроводах.
32. От чего зависят сроки обхода трасс газопроводов.
33. Оформление результатов обхода трасс газопроводов.
34. Порядок проведения шурфового обследования газопроводов.
35. Назначение и порядок проведения бурового осмотра подземных газопроводов.
36. Способы определения утечек газа.
37. Способы обнаружения утечки газа в подвалах.
38. Действие слесаря при обнаружении запаха газа в колодце.
39. Периодичность технического обследования подземных газопроводов.
40. Техническое обслуживание запорной арматуры на газопроводах.
41. Какие виды работ называются газоопасными?
42. Газоопасные работы и правила их выполнения.
43. Перечень газоопасных работ, а также выполняемых без наряда - допуска.
44. Кто допускается к выполнению газоопасных работ?
45. Перечень газоопасных работ, выполняемых слесарем по эксплуатации и ремонту подземных газопроводов.
46. Требования к бригаде, выполняющей газоопасные работы.
47. Порядок выполнения газоопасных работ в колодцах.
48. Ограждение мест работ на газопроводах.
49. Инструмент слесаря при выполнении газоопасных работ.
50. Правила набивки сальников запорной арматуры.
51. Замена прокладок фланцевых соединений.
52. Техническое обслуживание запорной арматуры на газопроводах.
53. Производство газовой резки на действующих газопроводах.
54. При каком давлении разрешается производить набивку сальника?
55. Допустимое давление при замене прокладок фланцевых соединений.
56. Контрольная опрессовка газопроводов. Пуск газа в газопроводы.
57. Меры безопасности при производстве огневых работ в газовых колодцах.
58. Меры безопасности при замене прокладок в колодцах.
59. Меры безопасности при производстве работ на проезжей части дорог.
60. Меры безопасности при производстве ремонтных работ на газопроводе, расположенных на проезжей части дорог в ночное время суток.
61. Ремонт мест сквозных коррозионных или механических повреждений.
62. Виды повреждений газопроводов.
63. Требования к газопроводу при сносе газифицированных зданий.
64. Требования при засыпке мест врезок подземных газопроводов.
65. Причины аварийных ситуаций на газопроводах. Нормы времени выезда и прибытия на место аварии. Состав аварийной бригады.
66. Средства индивидуальной защиты. Противогазы ПШ-1, ПШ-2. Спасательные веревки. Спасательные пояса. Спецодежда. Правила их применения.
67. Сроки испытания средств индивидуальной защиты.
68. Культура речи работников газораспределительной организации.

**2. Тематический план и программа  
для профессиональной подготовки  
рабочих по предмету:  
«Охрана труда»**

**Тематический план**

| <b>№<br/>п/п</b> | <b>Темы</b>   | <b>Кол-во<br/>часов</b> |
|------------------|---|-------------------------|
| 2.1.             | Требования охраны труда на предприятии. Пожарная безопасность, электробезопасность. Оказание первой доврачебной помощи. Реанимационные мероприятия. | 1                       |
|                  | Зачет   | 1                       |
|                  | <b>ВСЕГО:</b>   | <b>2</b>                |



## Содержание программы

**Тема № 2.1. Требования охраны труда на предприятии. Пожарная безопасность, электробезопасность. Оказание первой доврачебной помощи. Реанимационные мероприятия – 1 час.**

Порядок допуска рабочих к самостоятельному выполнению газоопасных работ. Первичный инструктаж на рабочем месте. Требования безопасности при выполнении слесарных работ, погрузочно-разгрузочных работ. Организация рабочего места. Основные меры безопасности при выполнении слесарных работ.

Профилактика профессиональных заболеваний и производственного травматизма. Краткая санитарно-гигиеническая характеристика условий труда на предприятии. Основные меры профилактики, влияние опасных и вредных производственных факторов на здоровье трудящихся в соответствии со стандартом СБТ «Опасные и вредные факторы. Классификация».

Средства индивидуальной защиты. Противогазы шланговые, спасательные пояса с карабинами, спасательные веревки, спецодежда.

Соблюдение правил охраны труда при замене газового оборудования, смазке и замене кранов при определении утечек газа на газопроводе и газовых приборах.

Пределы взрываемости природного и сжиженного газов. Сущность взрыва. Температура и давление при взрывах.

Способы обнаружения и ликвидации взрывоопасной смеси природного газа с воздухом. Устройство, принцип действия и работа газоанализатора.

### **Электробезопасность**

Поражения электрическим током. Действие электрического тока на организм человека. Основные правила при эксплуатации электрооборудования, средства защиты и правила пользования ими.

### **Пожарная безопасность**

Причины взрывов, пожаров и отравлений при эксплуатации внутридомового газового оборудования и мероприятия по их предупреждению.

Меры по предупреждению пожаров. Организация места постоянных и временных огневых работ.

Первичные средства тушения пожаров и правила пользования ими.

Организация пожарной безопасности предприятия.

Действие работников при возникновении пожаров.

**Первая помощь при кровотечениях и ранениях. Способы остановки кровотечения**

Первая помощь представляет собой комплекс срочных мероприятий, направленных на сохранение жизни и здоровья пострадавших при травмах и несчастных случаях.

Время от момента травмы, отравления до момента получения помощи должно быть предельно сокращено. Оказывающий помощь обязан действовать решительно, но обдуманно и целесообразно.

Прежде всего, необходимо принять меры к прекращению воздействия повреждающих факторов (потушить горящую одежду, вынести пострадавшего из горящего помещения или из зоны заражения ядовитыми веществами и т.п.).

Важно уметь быстро и правильно оценить состояние пострадавшего. При осмотре сначала устанавливают жив он или мертв, затем определяют тяжесть поражения и необходимый объем помощи.

Во всех случаях после оказания первой помощи необходимо принять меры по доставке пострадавшего в лечебное учреждение или вызвать «скорую помощь». **Вызов медработника не должен приостанавливать оказание первой помощи.**

Следует помнить, что оказание помощи связано с определенным риском. При контакте с кровью и другими выделениями пострадавшего в некоторых случаях возможно заражение инфекционными заболеваниями, в т.ч. сифилисом, СПИДом, инфекционным гепатитом.

Все это ни в коем случае не освобождает от гражданской и моральной ответственности по оказанию первой помощи пострадавшим, но требует знаний и соблюдения простейших мер безопасности.

### *Первая помощь при кровотечениях. Виды кровотечений.*

*Кровотечение* - истечение крови из кровеносных сосудов при нарушении целостности их стенки.

*Кровотечения бывают:*

- артериальные;
- венозные;
- капиллярные;
- паренхиматозные (при повреждении печени, селезенки);
- наружные (кровь поступает в наружную среду);
- внутренние (кровь поступает внутрь организма).

*К способам временной остановки кровотечения относятся:*

- придание поврежденной части тела возвышенного положения по отношению к туловищу.
- прижатие кровоточащего сосуда в месте повреждения при помощи давящей повязки.
- остановка кровотечения фиксированием конечности в положении максимального сгибания или разгибания в суставе.
  - Пальцевое прижатие артерии.
  - Круговое сдавливание конечности жгутом.

*Артериальное:* Артерии - кровеносные сосуды, несущие кровь от сердца к органам.

- изливающаяся кровь ярко-алого цвета,
- кровь бьет сильной пульсирующей, в ритме сердечных сокращений струей;
- большое кровавое пятно на одежде или лужа крови возле пострадавшего;
- наличие достаточно глубокой раны;

Для немедленной остановки артериального кровотечения используют прием прижатия артерии пальцами (на период подготовки средств), жгут, закрутку или принудительное (максимальное) сгибание и фиксацию конечности.

*Временная остановка артериального кровотечения с применением кровоостанавливающего жгута.*

*При правильном наложении кожная ткань ниже жгута белеет, кровотечение останавливается.*

*Венозное:* кровь имеет темно-вишневую окраску и вытекает равномерной струей без признаков самостоятельной остановки. В случае повреждения крупной вены возможна пульсация струи крови в ритме дыхания надежная временная остановка кровотечения осуществляется наложением давящей повязки. Поверх раны накладывают несколько слоев марли, тугим комком ваты и туго бинтуют. При сильном венозном кровотечении на период подготовки давящей повязки кровотечение из вены можно временно остановить, прижав кровотокающую рану стерильной салфеткой. Если ранена верхняя конечность, кровотечение можно значительно уменьшить, подняв руку вверх.

*Капиллярное:* кровь выделяется равномерно из раны, как из губки, легко останавливается наложением обычной повязки на рану. Для уменьшения кровотечения на период приготовления перевязочного материала достаточно поднять поврежденную конечность выше уровня туловища.

Наложение давящей повязки - единственный способ временного прекращения кровотечения из ран на туловище и на волосистой части головы.

*Паренхиматозное:* При повреждении печени, почек, селезенки. Самостоятельно не останавливается. Трудно диагностируется.

*Первая помощь при внутренних (скрытых) кровотечениях*

*Внутренние* (скрытые) кровотечения - в замкнутые полости тела возникают главным образом в результате повреждения внутренних органов (печени, легкого и др.), и кровь при этом не выделяется наружу.

*Кровотечение в брюшную полость*

*Признаки:*

- бледность;
- слабый частый пульс;
- жажда;
- сонливость;
- потемнение в глазах;
- обморок.

*Кровотечение в грудную полость*

*Признаки:*

- бледность;

- слабый частый пульс;
- жажда;
- сонливость;
- потемнение в глазах;
- обморок;
- сопровождается отдышкой.

#### *Кровотечение в полость черепа*

##### *Признаки:*

- головная боль;
- нарушение сознания;
- расстройства дыхания;
- параличи и др.

#### *Способы временной остановки внутреннего кровотечения:*

- создание пострадавшему полного покоя;
- наложение на место возможного кровотечения холода (пузырь со льдом или холодной водой);
- быстрая эвакуация пострадавшего в лечебное учреждение.

#### *Первая помощь при ранениях.*

*Рана* - это нарушение целостности кожных покровов или слизистых оболочек в результате травмы.

*Запрещается! Промывать рану водой, допускать попадания прижигающих антисептических веществ в раневую поверхность, засыпать порошками, накладывать мазь и прикладывать вату непосредственно к раневой поверхности - это способствует инфицированию.*

#### *Первая помощь при небольших поверхностных ранениях конечностей*

##### *Тяжелые ранения конечностей:*

- при артериальном кровотечении наложить жгут;
- закрепить записку с указанием времени;
- обеспечить безопасное местоположение и покой поврежденной конечности;
- как можно быстрее дать обезболивающее: 2 таблетки растолченного анальгетика положить под язык (не запивать);
- перевязать рану с использованием индивидуального пакета или другого обеззараженного материала;
- наложить шину или прибинтовать поврежденную руку к туловищу, а ногу - к здоровой;
- укрыть пострадавшего, дать чай.

*Особенности оказания первой помощи при проникающих ранениях грудной клетки, живота, черепа.*

*Проникающее ранение грудной клетки.*

*Запрещается! Извлекать из раны инородные предметы на месте происшествия. Транспортировка только в положении «сидя».*

Проникающее ранение брюшной полости.

*Запрещается! Вправлять выпавшие органы, давать есть и пить, извлекать инородный предмет из раны.*

Транспортировать и ожидать помощи пострадавший должен только в положении «лежа на спине» с приподнятыми и согнутыми в коленях ногами.

Проникающее ранение черепа

*Первая помощь* пораженным с проникающим ранением черепа должна быть очень бережной, щадящей, но в то же время быстрой. Частый перенос пострадавших без необходимости противопоказан.

**Первая помощь при ушибах, вывихах, переломах. Приемы и способы иммобилизации. Первая помощь при длительном сдавливании конечностей**

### *Первая помощь при ушибах*

*Ушиб* - результат физического воздействия предмета на ткани, органы и кости. Возникают они при падении или ударе твердым предметом. Кожа обычно при этом не повреждается. Ушиб проявляется синяком или кровоизлиянием. Кровь из разорванных мелких сосудов пропитывает нижележащие ткани, на коже появляется сине-багровое пятно. Со временем оно становится зеленовато-желтого цвета, через несколько дней исчезает совсем.

Повреждение сустава, при котором происходит смещение соприкасающихся в его полости костей с выходом из них через разрыв капсулы из полости сустава в окружающие ткани, *называется вывихом.*

Первая помощь при вывихе заключается в проведении мероприятий, направленных на уменьшение болей: холод на область поврежденного сустава, применение обезболивающих средств (анальгина, амидопирин и др.), иммобилизация конечности в том положении, которое она приняла после травмы. Верхнюю конечность подвешивают на косынке, нижнюю иммобилизируют при помощи шин или других подручных средств. Затем пострадавшего необходимо доставить в лечебное учреждение. Запрещается пытаться самому вправлять вывих, это может привести к дополнительной травме и ухудшению состояния пострадавшего.

### *Первая помощь при переломах*

Переломы возникают при резких движениях, ударах, падении с высоты. Они могут быть закрытыми и открытыми.

Наиболее опасны открытые переломы. При открытых переломах в ране могут быть видны отломки костей.

### *Различают переломы:*

- без смещения костных отломков;
- со смещением костных отломков;
- перелома или отрыва части конечности.

### *Основные признаки переломов:*

- резкая боль, усиливающаяся при движении;
- припухлость;
- кровоподтек;
- ненормальная подвижность в месте перелома;
- нарушение функции конечности.

*Основное правило обездвиживания* - наложение шины таким образом, чтобы она захватывала суставы выше и ниже перелома (например, при переломах кости голени шина должна захватывать голеностопный и коленный суставы; при переломах предплечья - лучезапястный и локтевой суставы).

Переломы больших костей, как, например, бедренной и плечевой, требуют фиксации трех суставов (бедренная кость - голеностопного, коленного и тазобедренного; плечевая кость - лучезапястного, локтевого и плечевого).

*Основное правило оказания первой помощи при переломах* - выполнение в первую очередь тех приемов, от которых зависит сохранение жизни пораженного:

- остановка артериального кровотечения;
- предупреждение травматического шока;
- наложение стерильной повязки на рану и проведение иммобилизации табельными или подручными средствами.

### *Травматический шок*

*Первая фаза - эректильная* - возникает в момент травмы, резкое возбуждение нервной системы.

*Вторая фаза - торпидная (фаза торможения)* — угнетение деятельности нервной системы, сердца, легких, печени, почек. Эта фаза шока подразделяется на четыре степени:

*шок I степени (легкий)* - пострадавший бледен, сознание, как правило, ясное, иногда легкая заторможенность, рефлексы снижены, одышка. Пульс учащен, 90-100 ударов в минуту;

*шок II степени (средней тяжести)*. Выраженная заторможенность, вялость. Пульс 120-140 ударов в минуту;

*шок III степени (тяжелый)*. Пострадавший в сознании, но окружающее он не воспринимает. Кожные покровы землисто-серого цвета покрыты холодным липким потом, выражена синюшность губ, носа и кончиков пальцев. Пульс 140-160 ударов в минуту.

*шок IV степени (предагония или агония)*. Сознание отсутствует. Пульс не определяется.

*Первая помощь при шоке* должна быть направлена на устранение причин шока (снятие или уменьшение болей, остановка кровотечения, проведение мероприятий, обеспечивающих улучшение дыхания и сердечной деятельности и предупреждающих общее охлаждение).

*Первая помощь при длительном сдавливании конечностей.*

Синдром возникает чаще в результате длительного сдавливания конечности тяжелым предметом. Позиционное сдавливание может быть при длительном (более 6 часов) нахождении пострадавшего на твердой поверхности в одном положении. Синдром может возникать у пострадавших с повреждением костей, суставов и внутренних органов.

*Синдром длительного сдавливания* - это состояние, возникающее в результате длительного сдавливания мягких тканей.

*По времени сдавливания:*

- менее 4-х часов;
- от 4-х до 6-ти часов;
- от 6 до 8 часов;
- 8 часов и более.

*по степени тяжести:*

- легкая - сдавливание сегмента конечности - до 4 часов;
- средняя - сдавливание в течение 6 часов - 2 верхних конечностей, 1 нижней или 2-х голеней;
- тяжелая - сдавливание 7 - 8 часов тех же отделов - погибают 25 - 30 % пострадавших; сдавливание 8 часов двух нижних конечностей - большинство пострадавших погибают в первые два дня.

*Вследствие этого различают 3 периода в течение синдрома длительного сдавливания:*

- ранний;
- период промежуточный 3 - 7 суток;
- период поздний или период восстановления - 3-4 недели.

*Признаки:* рука или нога холодные на ощупь, бледные с синюшным оттенком, болевая чувствительность резко снижена или отсутствует.

Позднее проявляется отек и нестерпимая боль; моча лаково-красного цвета.

*После освобождения от сдавливания* для предотвращения поступления ядовитых продуктов распада поврежденных тканей конечностей в кровь, на поврежденные конечности необходимо:

- наложить жгуты (если они не были наложены) как можно ближе к основанию и туго забинтовать конечности. Наложить шины;
- приложить холод к поврежденным конечностям;
- дать обильное питье.

**Первая помощь при химических и термических ожогах, обморожениях, поражении электрическим током, тепловом и солнечном ударах**

*Оказание первой помощи при ожогах (термических и химических).*

*Ожог* - повреждение тканей, вызванное воздействием высокой температуры, химических веществ, рентгеновских лучей, солнечных лучей, ионизирующего излучения.

Ожоги вызывают общее поражение организма: нарушение функций центральной нервной системы, изменения состава крови, отклонения в работе

внутренних органов. Чем глубже поражение кожи и подлежащих тканей и больше площадь ожога, тем тяжелее общее состояние пораженного.

Ожог 1 степени (эритема) проявляется покраснением кожи, отеком и болью. Это самая легкая степень ожога, характеризующаяся развитием воспаления кожи. Воспалительные явления довольно быстро проходят (через 3-6 дней). В области ожога остается пигментация, в последующие дни наблюдается шелушение кожи.

Ожог 2 степени (образование пузырей) характеризуется развитием более резко выраженной воспалительной реакцией (рис 22). Резкая сильная боль сопровождается интенсивным покраснением кожи и отслоением эпидермиса и образованием пузырей, наполненных прозрачной или слегка мутноватой жидкостью. При ожоге 2 степени повреждения глубоких слоев кожи нет, поэтому если не происходит инфицирование ожоговой поверхности, то через неделю восстанавливаются все слои кожи без образования рубца. Полное выздоровление наступает через 10-15 дней. При инфицировании пузырей восстановительные процессы резко нарушаются, и заживление происходит вторичным натяжением и в более длительные сроки.

Ожог 3 степени - некроз (омертвление) всех слоев кожи. Белки клеток кожи и кровь свертываются и образуют плотный струп, под которым находятся поврежденные и омертвевшие ткани. После ожога 3 степени заживление идет вторичным натяжением. На месте повреждения развивается грануляционная ткань, которая замещается соединительной тканью с образованием грубого звездчатого рубца.

Ожог 4 степени - (обугливание) возникает при воздействии на ткань очень высоких температур. Это самая тяжелая форма ожога, при которой повреждаются кожа, мышцы, сухожилия, кости. Заживление ожогов 3 и 4 степени происходит медленно, и нередко закрыть ожоговые поверхности можно лишь при помощи пересадки кожи.

*Первая помощь при ожогах заключается в:*

- прекращении действия травмирующего агента. Для этого необходимо сбросить загоревшуюся одежду, сбить с ног бегущего в горячей одежде, облить его водой, засыпать снегом, накрыть горящий участок одежды шинелью, пальто, одеялом, брезентом и т.п.;
- накладывании на обожженные поверхности асептической повязки (при помощи бинта, индивидуального перевязочного пакета, чистого полотенца, простыни, носового платка и т.п.);
- немедленном направлении в лечебное учреждение.

### *Обморожение*

Повреждение тканей в результате воздействия низкой температуры называется обморожением. Причины обморожения различны, и при соответствующих условиях (длительное воздействие холода, ветра, повышенная влажность, тесная и мокрая обувь и т.д.). Более подвержены обморожению уши, нос. При обморожениях вначале ощущается чувство холода, сменяющееся затем онемением, при котором исчезают



вначале боли, а затем всякая чувствительность.

*По тяжести и глубине различают четыре степени обморожения.*

- 1 степень. Самая лёгкая форма обморожения, проходящая обычно без серьезных последствий;
- 2 степень. Более серьезное отморожение, при правильной терапии предрасполагающее к благоприятному прогнозу;
- 3 степень. Связана с частичной деструкцией тканей, образованием на коже рубцов и прочих нетипичных объектов после выздоровления;
- 4 степень. Представляет собой реальную угрозу жизни для человека, требует немедленной интенсивной либо реанимационной терапии, часто также и оперативно-хирургических действий.

*Первая помощь:* заключается в немедленном согревании пострадавшего и особенно отмороженной части тела, для чего его необходимо как можно быстрее перевести в теплое помещение, прежде всего, необходимо согреть отмороженную часть тела, восстановить в ней кровообращение. Наибольшего эффекта и безопасности можно достичь с помощью тепловых ванн. За 20-30 мин. температуру воды постепенно увеличивают с 10°C до 40°C, при этом конечности тщательно отмывают от загрязнений.

После ванны (согревания) поврежденные участки высушить (протереть), закрыть стерильной повязкой и тепло укрыть. Нельзя: смазывать их жиром и мазями, так как это значительно затрудняет последующую первичную обработку. Отмороженные участки тела нельзя растирать снегом, так как при этом усиливается охлаждение, а льдинки ранят кожу, что способствует инфицированию зоны отморожения. При отморожении ограниченных участков тела (нос, уши) согревание можно осуществлять с помощью тепла рук оказывающего помощь, грелок.

Большое значение при оказании первой помощи имеют мероприятия по общему согреванию пострадавшего. Ему дают горячий чай, кофе, молоко. Пострадавшего необходимо как можно быстрее доставить в медицинское учреждение.

#### *Оказание первой доврачебной помощи пострадавшему при поражении электрическим током*

Самым первым мероприятием при оказании помощи пострадавшему является устранение воздействия на него электрического тока. Это проводится в зависимости от того, чем является данный источник. В случае поражения человека от любого бытового или промышленного прибора, провода и т.п., необходимо отключить все электроэнергию. То есть выключить рубильник, выключатель, разорвать провод. Здесь главное, что бы не пострадал сам спасающий. Лучше все манипуляции проводить в резиновых перчатках и резиновой обуви. Конечно, если они у вас имеются. Если нет — можно использовать любую сухую ткань, для

обертывания в нее рук и ног. Обувь при этом снимать не надо — она сама может быть хорошим изолятором. В ситуациях, когда нет возможности отключить источник электричества, пострадавшего необходимо оттащить от этого источника. Для этого хорошо подходит сухое дерево. Касаться самого человека категорически запрещается. Зацепите его веткой и тащите в сторону. При этом соблюдайте дистанцию.

В ситуации, когда произошел обрыв линии электропередач и оторванный провод находится на земле, приближаться к пострадавшему необходимо так, чтобы не отрывать от земли стопы ног, а сами они должны находиться в постоянном контакте друг с другом.

После устранения воздействия тока, можно приступать к оказанию первой помощи. Объем помощи зависит от того в сознании или нет человек, имеются или нет телесные повреждения.

### *Первая доврачебная помощь при солнечном, тепловом ударе*

Длительное пребывание на открытых, незатененных местах, в солнечную погоду с непокрытой головой может привести к солнечному удару. Его признаки: головная боль, рвота, покраснение лица, головокружение, потемнение в глазах, вялость, случаев отмечается повышение температуры тела, может достичь 38-40°C. В результате возникает обморочное состояние, а иногда судороги. *В тяжелых случаях солнечный удар* может вызвать осложнения в состоянии организма человека: учащение пульса, дыхания, понижение артериального давления, возбуждение, бред и галлюцинации, потерю сознания вплоть до коматозного состояния.

Первая доврачебная помощь: заключается в переносе пострадавшего в тень или хорошо проветриваемое помещение, укладывании пострадавшего на какую-нибудь поверхность (в том числе на землю). При этом ему приподнимают голову, расстегивают или снимают стесняющую одежду, лицо и грудь опрыскивают холодной водой, дают пить чай (если нет чая, то воду), к голове, а также на область крупных сосудов прикладывают холод, к носу подносят вату, смоченную нашатырным спиртом, или слегка натирают им виски. При остановке дыхания делают искусственное дыхание.

Признаки теплового удара те же самые, что и при солнечном ударе, только отсутствует покраснение кожи от воздействия солнечных лучей. Первая доврачебная помощь при тепловом ударе аналогична помощи при солнечном ударе. При тепловом ударе у пострадавших возникает болезненное состояние из-за общего перегрева организма вследствие длительного воздействия высокой температуры окружающей среды.

Тепловой удар возникает из-за потери организмом большого количества жидкости в виде пота в процессе чрезмерного потоотделения при перегревании на фоне высокой температуры воздуха. Этот процесс сопровождается сгущением крови и нарушением солевого баланса в организме. В ряде случаев это приводит к кислородному голоданию тканей, особенно головного мозга.

*Первая доврачебная помощь* при тепловых ударах аналогична помощи при солнечных ударах: применение разного рода охлаждающих средств — мокрой простыни или полотенца, пузыря со льдом или холодной водой или нашатырного спирта.

### **Первая помощь при отравлении угарным газом**

#### *Первая помощь при отравлении угарным газом*

Отравление угарным газом (окись углерода - CO) возможно при плохой вентиляции, в домашних условиях - при несвоевременном закрытии печных заслонов в помещениях с печным отоплением. Ранние симптомы отравления - головная боль, тяжесть в голове, тошнота, головокружение, шум в ушах, сердцебиение. Несколько позже появляются мышечная слабость, рвота. При дальнейшем пребывании в отравленной атмосфере слабость нарастает, возникает сонливость, затемнение сознания, одышка. У пострадавших в этот период отмечается бледность кожных покровов, иногда наличие ярко-красных, пятен на теле. При дальнейшем вдыхании угарного газа дыхание становится прерывистым, возникают судороги, и наступает смерть от паралича центра дыхания.

*Первая помощь:* заключается в немедленном удалении пострадавшего из помещения. В теплое время года его лучше вынести на улицу в строго горизонтальном положении. При слабом поверхностном дыхании или прекращении его необходимо начать искусственное дыхание, которое, следует проводить до появления самостоятельного адекватного дыхания или появления явных признаков биологической смерти. Способствуют ликвидации последствий отравления растирание тела, прикладывание грелки к ногам, кратковременное вдыхание паров нашатырного спирта. Больные с тяжелыми отравлениями подлежат госпитализации, так как возможно развитие тяжелых осложнений со стороны легких и нервной системы в более позднем периоде.

### **Правила и техника проведения искусственного дыхания и непрямого массажа сердца**

#### *Оказание первой помощи при потере сознания*

*Обморок* - внезапная потеря сознания на короткое время. Происходит обычно в результате острой недостаточности кровообращения, которая ведет к снижению кровоснабжения мозга.

#### *Признаки:*

- Кратковременная потеря сознания (не более 3-4 минут), но есть пульс;
- Потере сознания предшествуют резкая слабость, головокружение, звон в ушах и потемнение в глазах, холодный пот, онемение конечностей, тошнота, иногда рвота.

В первые секунды потери сознания действия следует начать с определения пульса на сонной артерии.

#### *Действия в первые секунды потери сознания:*

- уложить пострадавшего на спину;

- убедиться в наличии пульса на сонной артерии
- расстегнуть воротник одежды: следует как можно быстрее обеспечить свободный приток крови к головному мозгу;
- ослабить поясной ремень;
- приподнять ноги (для свободного притока крови к головному мозгу);
- поднести к носу ватку с нашатырным спиртом (капнуть на ватку 2-3 капли спирта).

#### *Внезапное прекращение сердечной деятельности и дыхания:*

При внезапном прекращении сердечной деятельности и дыхания наступает состояние клинической смерти. Если сразу же приступить к непрямому массажу сердца и искусственному дыханию, то в ряде случаев удастся спасти пострадавшего.

#### *Подготовка к проведению сердечно-легочной реанимации:*

- убедиться в отсутствии пульса на сонной артерии;
- освободить грудную клетку от одежды, цепочек, кулонов и расстегнуть поясной ремень, вынуть съемные зубные протезы;
- приподнять ноги (для быстрого возврата крови к сердцу);
- приложить холод к голове (для сохранения жизни головного мозга);
- наружный массаж сердца следует проводить на ровной и твердой поверхности (пол, стол, земля и т.п.).

#### *При проведении сердечно-легочной реанимации:*

##### *Необходимо:*

- определить место надавливания
- располагать ладонь на груди так, чтобы большой палец был направлен на лицо (ноги) пострадавшего;
- надавливать на нижнюю часть грудины основанием ладони достаточно сильно (требуется усилие не только не сгибающихся в локтях рук, но и всего корпуса тела), чтобы она уходила внутрь на 4 - 5 см. (Для взрослого человека 30-50 кг.) Частота надавливания - около 60 раз в минуту. После каждого нажатия грудная клетка должна возвращаться в исходное положение;
- если у пострадавшего периодически с рвотой выходит вода, то необходимо переворачивать его на живот. По этой же причине вдохи лучше выполнять через платок или специальную маску.

#### *Правила выполнения комплекса реанимации:*

- если оказывает помощи один участник, то делают 2 «вдоха» искусственного дыхания и 15 надавливаний на грудину;
- если оказывает помощь группа участников, то делают 2 «вдоха» искусственного дыхания и 5 надавливаний на грудину;
- для быстрого возврата крови к сердцу - приподнять ноги пострадавшего;
- для сохранения жизни головного мозга - приложить холод к голове;
- для удаления воздуха из желудка - повернуть пострадавшего на живот и надавить кулаками ниже пупка.

### *Проведение вдоха искусственной вентиляции легких (ИВЛ) способом «изо рта в рот».*

Для искусственного дыхания наиболее эффективно использование специальных аппаратов, с помощью которых вдувается воздух в легкие.

При отсутствии таких аппаратов искусственное дыхание делают различными способами, из которых распространен способ «изо рта в рот». Прежде чем начать искусственное дыхание, надо уложить пострадавшего на спину и убедиться, что его воздухоносные пути свободны для прохождения воздуха. При сжатых челюстях нужно выдвинуть нижнюю челюсть вперед и, надавливая на подбородок, раскрыть рот. Затем следует очистить салфеткой ротовую полость от слюны или рвотных масс и приступить к искусственному дыханию:

- на открытый рот пораженного положить в салфетку (носовой платок);
- запрокинуть голову пострадавшего, удерживая в таком положении до окончания проведения вдоха;
- зажать ему нос;
- глубоко вдохнуть, охватить своим ртом пораженного, создав герметичность и с силой выдохнуть ему в рот.

Если вдох не прошел, то рука почувствует раздувание щек.

Для проведения искусственной вентиляции легких желательно использование специальных защитных масок, особенно при угрозе отравления газами.

*При проведении сердечно-легочной реанимации необходимо постоянно контролировать пульс. Проводить комплекс сердечно-легочной реанимации следует:*

- до появления пульса: если у пострадавшего сердечная деятельность восстановилась, определяется пульс, лицо порозовело, то массаж сердца прекращают, а искусственное дыхание продолжают в том же ритме до восстановления самостоятельного дыхания;
- до получения более квалифицированного содействия;
- до появления признаков биологической смерти.

### **Практическая тренировка по проведению искусственного дыхания и непрямого массажа сердца**

Оказание первой помощи при потере сознания и при внезапном прекращении сердечной деятельности и дыхания. Мероприятия по оказанию сердечно-легочной реанимации пострадавшему.

Отработка практических навыков на работе-тренажере сердечно-легочной реанимации «ГОША».

### **Контрольные вопросы к зачету:**

1. Порядок допуска рабочих к самостоятельному выполнению газоопасных работ.

2. Первичный инструктаж на рабочем месте.
3. Требования безопасности при выполнении слесарных работ.
4. Организация рабочего места. Основные меры безопасности при выполнении слесарных работ.
5. Средства индивидуальной защиты. Противогазы шланговые, спасательные пояса с карабинами, спасательные веревки, спецодежда.
6. Причины взрывов, пожаров и отравлений при эксплуатации внутридомового газового оборудования и мероприятия по их предупреждению.
7. Первичные средства тушения пожаров и правила пользования ими.
8. Устройство и назначение огнетушителей ОУ-1,2,3 (углекислотных).
9. Устройство и назначение огнетушителей ОП (порошковых).
10. Первая помощь при травмах и несчастных случаях.
11. Виды кровотечений. Первая помощь при кровотечениях.
12. Первая помощь при ранениях.
13. Первая помощь при ушибах, вывихах, переломах.
14. Приемы и способы иммобилизации. Первая помощь при длительном сдавливании конечностей.
15. Первая помощь при ожогах.
16. Первая помощь при обморожениях.
17. Действие электрического тока на организм человека. Первая помощь при поражении электрическим током.
18. Первая помощь при тепловом и солнечном ударах.
19. Первая помощь при отравлении угарным газом.
20. Реанимационные мероприятия: правила и техника проведения искусственного дыхания
21. Реанимационные мероприятия: правила и техника проведения непрямого массажа сердца.

# ПРАКТИКА

## **1. Практика на учебно-тренировочном полигоне – 8 часов.**

Проведение инструктажа слушателям по мерам безопасности при нахождении и отработке практики на учебно-тренировочном полигоне.

Ознакомление с назначением и устройством учебно-тренировочного полигона и отработка практических навыков на рабочих местах учебно-тренировочного полигона:

### **Учебное место № 1**

*Вопросы для изучения: «Открытый котлован»*

1. Ликвидация утечек газа (временная) с помощью наложения банджа, хомута на газопроводы различных диаметров.

### **Учебное место № 2**

*Вопросы для изучения: «Надземная арматура»*

1. Техническое обслуживание арматуры, установленной на наружных газопроводах.  
2. Возможные утечки газа на арматуре и их устранение.

### **Учебное место № 3**

*Вопросы для изучения: «Демонстрационный колодец»*

1. Подгонка средств индивидуальной защиты перед спуском слесаря в газовый колодец.  
2. Спуск в колодец и отработка экстренного подъема слесаря наверх.  
3. Техническое обслуживание отключающего устройства и компенсатора (проверка крепления арматуры, прогон и смазка резьбы штока, набивка сальника задвижки, замена прокладки во фланцевом соединении, проверка герметичности соединений обмыливанием и приборным методом).

### **Учебное место № 4**

*Вопросы для изучения: «ГРП»*

1. Настройка регуляторов давления и предохранительных устройств.  
2. Переход работы ГРП по обводному газопроводу (байпасу).  
3. Техническое обслуживание ГРП.

### **Учебное место № 5**

*Вопросы для изучения: «Стена с опусками»*

1. Нахождение подземного газопровода по опознавательным знакам.  
2. Техническое обслуживание и замена арматуры.  
3. Ознакомление с трассой газопровода и установкой на ней отключающей арматуры.

### **Учебное место № 6**

*Вопросы для изучения: «Учебный класс»*

1. Проведение инструктажа по охране труда и постановка задач перед работой на полигоне.
2. Осмотр плакатов по технологии выполнения работ и по охране труда.
3. Ознакомление с ГРПШ, питающим отопительный конвектор учебного класса.

### **Учебное место № 7**

*Вопросы для изучения: «ШРП»*

1. Устройство УГРШ-50.
2. Первичный пуск газа в УГРШ-50.
3. Перевод УГРШ-50 на обводную линию (байпас).
4. Способы обнаружения и устранения неисправностей УГРШ-50.

### **Учебное место № 8**

*Вопросы для изучения: «Зона шурфового осмотра»*

1. Назначение и порядок выполнения шурфового осмотра подземного газопровода.
3. Определение на местности прохождения подземного газопровода, пользуясь опознавательными знаками и прибором - трассоискателем, составление схемы бурения.
4. Бурение скважин, применение газосигнализатора СТХ-17 в режиме эксплозиметра, определение наивысшей концентрации газа в скважине.

### **Учебное место № 9**

*Вопросы для изучения: «Катодная станция ЭХЗ»*

1. Измерения защитного потенциала на газопроводе.
2. Вывод станции на работу в автономном режиме.
3. Проведение технического обслуживания станции с регистрацией в журнале.



**2. Практика в учебных классах учебно-методического центра – 8 часов.**

| №<br>п/п | Наименование работы  | Кол-во<br>часов |
|----------|--|-----------------|
| 1.       | Подготовка слесарного инструмента и необходимых материалов.<br>Разборка чугунной задвижки Ду = 100 мм не обеспечивающей герметичность. | 2               |
| 2.       | Замена паронитовой прокладки во фланцевом соединении под давлением с установкой шунтирующей перемычки.                                 | 2               |
| 3.       | Разборка, сборка и набивка сальника задвижки Ду - 100.   | 2               |
| 4.       | Проведение технического обслуживания задвижки и линзового компенсатора.  | 2               |
|          | <b>ВСЕГО</b>   | <b>8</b>        |

## 1. Разборка чугунной задвижки Ду 100, не обеспечивающей герметичность.

К запорной арматуре относят различные устройства, предназначенные для герметичного отключения отдельных участков газопровода. Они должны обеспечивать герметичность отключения, быстрое открытие и закрытие, удобство в обслуживании и малое гидравлическое сопротивление.

В качестве запорной арматуры на газопроводах применяют задвижки, краны, вентили.

Наиболее распространенный вид запорной арматуры – задвижки (*Рис. 1*), в которых поток газа или полное его прекращение регулируют изменением положения затвора вдоль уплотнительных поверхностей, что достигается вращением маховика вокруг шпинделя.

Шпиндель может быть как выдвигаемым, так и не выдвигаемым. Затворы задвижек могут быть параллельными и клиновыми. У параллельных задвижек уплотнительные поверхности расположены параллельно, а между ними находится распорный клин.

При закрытии клин упирается в дно задвижки и раздвигает диски, которые своими уплотнительными поверхностями создают необходимую плотность. В клиновых затворах боковые поверхности затвора расположены не параллельно, а наклонно, причем эти задвижки могут быть со сплошным затвором и затвором из двух дисков.

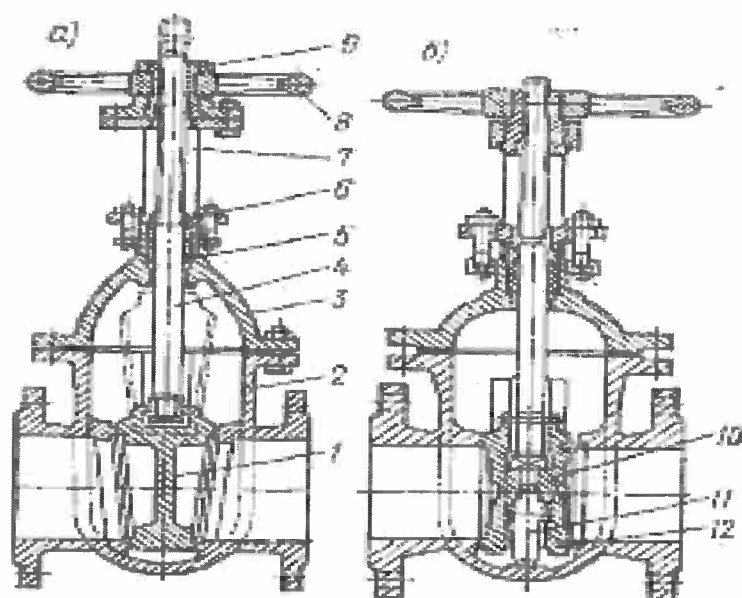
Для газопроводов давлением до 0,6 МПа используют задвижки из серого чугуна, а для газопроводов давлением более 0,6 МПа – из стали.

Однако задвижки не всегда обеспечивают герметичность отключения, так как часто уплотнительные поверхности и дно задвижки загрязняются. Кроме того, при эксплуатации задвижек с не полностью открытым затвором диски истираются и приходят в негодность.

Устранение указанных недостатков связано с большими трудностями. На подземных газопроводах задвижки монтируют в специальных колодцах. Перекрытие колодца должно быть съёмным для удобства демонтажа неисправной задвижки. После демонтажа производят разборку, ремонт и проверку её на герметичность.

Разборку задвижки проводят в следующем порядке: отвинчиваются болты, установленные на крышке задвижки; затем, держась двумя руками за маховик, отсоединяется крышка от корпуса задвижки.

После снятия крышки очищается внутренняя полость от загрязнений, определяется состояние затвора и дисков.



а — клиновые с выдвижным шпинделем; б — параллельная с выдвижным шпинделем; 1 — клин (затвор); 2 — корпус; 3 — крышка; 4 — шпиндель; 5 — сальниковая набивка; 6 — грундбукса; 7 — стойка; 8 — жаховик; 9 — гайка шпинделя; 10 — диск (тарелка); 11 — распорный клин; 12 — уплотнительное кольцо

*Рис. 1 Клиновая и параллельная задвижки*

Если диски имеют незначительные царапины, то их удаляют при помощи мелкой наждачной бумаги, закрепленной на ровной поверхности, а затем производится полировка при помощи специальной пасты. Таким образом, достигается плотность затвора задвижки при ее полном закрытии.

Сборка задвижки производится в обратном порядке с обязательной заменой паронитовой прокладки между крышкой и корпусом. После сборки проводится проверка ее на герметичность.

Для этого задвижку следует установить в горизонтальное положение в закрытом состоянии. Одна из сторон затвора окрашивается меловым раствором и остается высыхать. Затем окрашенная сторона переворачивается вниз, а сверху заливается керосин.

Если в течение 1 часа на окрашенной поверхности не появляются желтые пятна, то задвижка считается герметичной. Для газопроводов низкого давления выдерживания под керосином достаточно в течение 10 минут.

## **2. Замена паронитовой прокладки во фланцевом соединении под давлением с установкой шунтирующей перемычки.**

Фланцевые соединения на газопроводах устанавливают возле задвижек, кранов и другой запорной арматуры там, где необходимо иметь разъемное соединение. Различают следующие типы стальных фланцев: плоские приварные, приварные встык, свободные на приварном кольце, свободные на отбортованной трубе. Фланцы крепят болтами, количество их зависит от диаметра присоединяемых труб.

На качество фланцевых соединений влияет подготовка уплотнительных поверхностей, поэтому на каждом фланце делают не менее двух уплотнительных канавок. Герметичность фланцевых соединений обеспечивают различными прокладками толщиной 3-5 мм. Кроме паронита применяют маслобензостойкую резину, алюминий, медь.

Изолирующие фланцы (Рис. 2) устанавливают на газопроводах для предотвращения движения блуждающих токов из одной части трубопровода в другую. Во фланцевом соединении, состоящем из свободных фланцев на приварных кольцах, устанавливают диэлектрические прокладки из паронита, текстолита, клингерита и др. Между приварными кольцами помещают текстолит, а для изоляции болтов используют изолирующие гильзы и металлические шайбы.

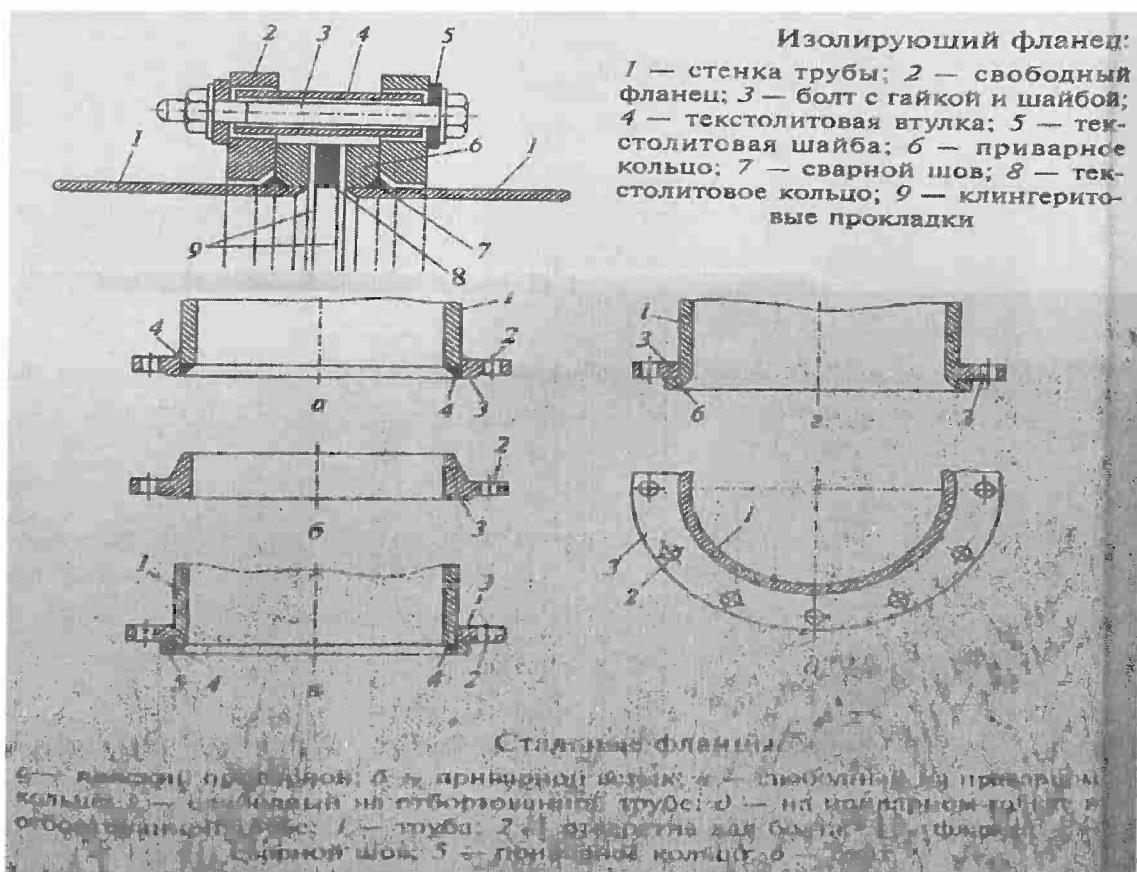


Рис. 2 Изолирующие и стальные фланцы.

Замену прокладки во фланцевом соединении производят в том случае, если подтяжка болтов на нем не дает результата на устранение утечки газа. Замену

прокладок на наружных газопроводах разрешается производить при давлении от 40 до 200 мм. вод. ст. (миллиметров водного столба). До начала разъединения фланцев необходимо установить инвентарную шунтирующую перемычку для замыкания электрической цепи в случае возможного появления блуждающих токов и токов от катодных станций.

Замена паронитовой прокладки происходит следующим образом: производится демонтаж 50% болтов на фланцах, очищается зеркало от старой прокладки и устанавливается новая паронитовая прокладка, заранее пропитанная в олифе или масле. Устанавливаются на место демонтированные болты, затем производится равномерная обтяжка диаметрально расположенных друг от друга болтов. После этого, при помощи мыльной эмульсии проверяются все соединения на герметичность.

Меры безопасности.

При выполнении указанных работ, в рабочей зоне не должны находиться посторонние лица. Запрещается курить и пользоваться открытым огнем. Обязательно иметь при себе огнетушитель.

### **3. Разборка, сборка и набивка сальника задвижки Ду -100.**

#### 1. Технические характеристики:

В качестве запорной арматуры на газопроводах применяют задвижки, краны и вентили. Наиболее распространенный вид запорной арматуры – задвижки, в которых поток газа или полное его прекращение регулируют изменением положения затвора вдоль уплотняющих поверхностей. Это достигается вращением маховика. Шпиндель может быть выдвигным или не выдвигным (*Рис. 3*).

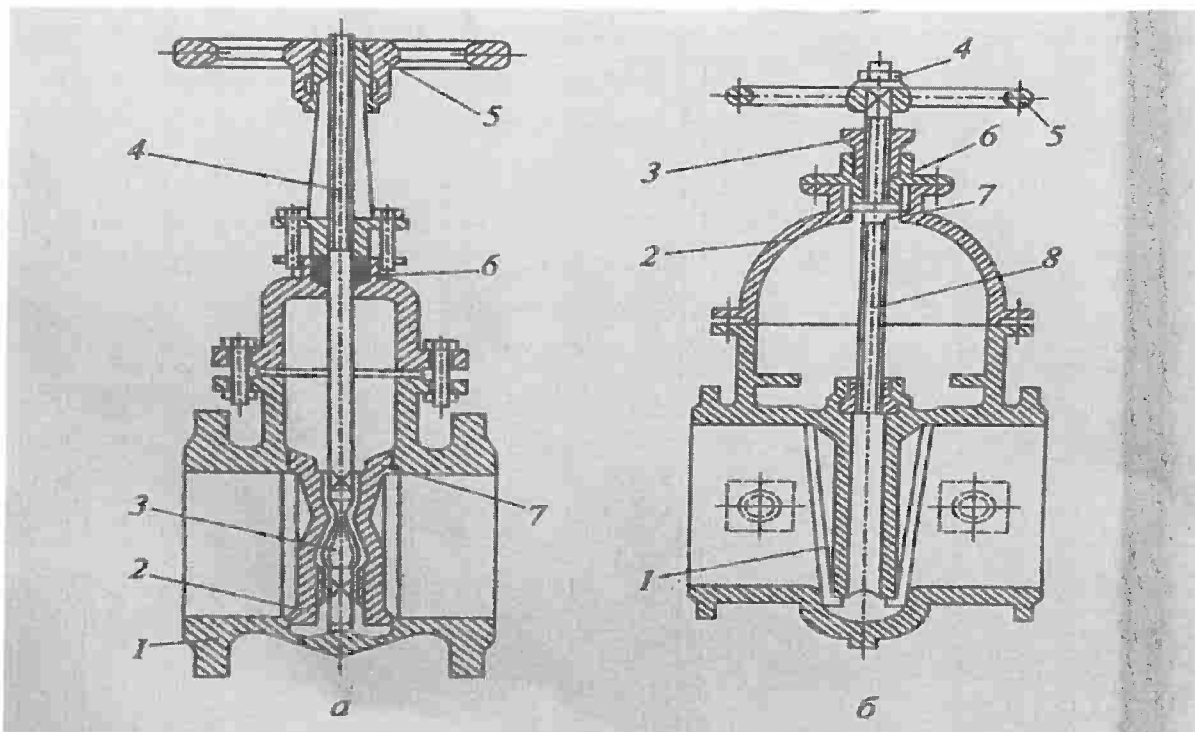
Для газопроводов давлением до 0,6 мПа используют задвижки из серого чугуна, а для газопроводов давлением 0,6 мПа из стали.

#### 2. Технологические операции:

Однако задвижки не всегда обеспечивают герметичность отключения, так как часто уплотнительные поверхности и дно задвижки загрязняются. Кроме того, при эксплуатации задвижек с не полностью открытым затвором диски истираются и приходят в негодность.

Устранение указанных недостатков связано с большими трудностями. Требуется их разборка, очистка, замена или притирка уплотнительных колец.

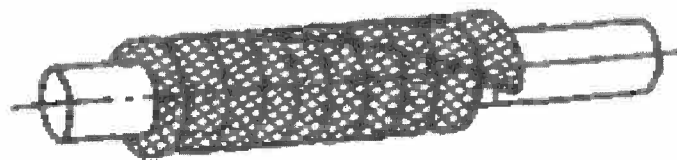
Все отремонтированные и вновь устанавливаемые задвижки необходимо проверять на плотность керосином. Для этого задвижку следует установить в горизонтальное положение и залить сверху керосином, с другой стороны затвор окрашивают меловым раствором. Если в течение 1 часа на окрашенной поверхности не появляются керосиновые пятна, то задвижка считается герметичной. Для задвижек, устанавливаемых на газопроводах низкого давления, достаточно проверить их в течение 10 минут.



**Рис. 3 Завдвижки:** А - параллельная с выдвижным шпинделем: 1- корпус; 2 - запорные диски; 3 - клин; 4- шпindelь; 5- маховик; 6- сальниковая набивка; 7 - уплотнительные поверхности корпуса;  
 Б - клиновaя с невыдвижным шпинделем: 1- клин; 2 - крышка; 3 - втулка; 4- гайка; 5- маховик; 6- сальник; 7 - буртик; 8 - шпindelь.

При износе сальниковой набивки требуется ее замена. Для этого набивку сальника производят следующим образом:

- извлекают из буксы старую набивку;
- нарезают заготовки сальника определенного размера, соответствующей длине окружности сальниковой буксы (**Рис. 4**);
- делают срез концов заготовки сальниковой набивки под углом  $45^\circ$ ;
- затем производят укладку полученных заготовок (3 шт.) в сальниковую буксу под углом  $120^\circ$  относительно друг друга стыковых соединений.



**Рис. 4 Сальниковая набивка**

### 3. Меры безопасности:

3.1. На действующих газопроводах набивку сальниковой запорной арматуры допускается только при полностью закрытой арматуре (задвижки, краны, вентили) и давлении в газопроводе не более 0,1 МПа.

### **4. Проведение технического обслуживания задвижки и линзового компенсатора.**

Техническое обслуживание запорной арматуры наружных газопроводов производится не реже одного раза в год (если другие сроки не установлены документацией изготовителей).

В состав выполняемых работ должны входить следующие виды работ:

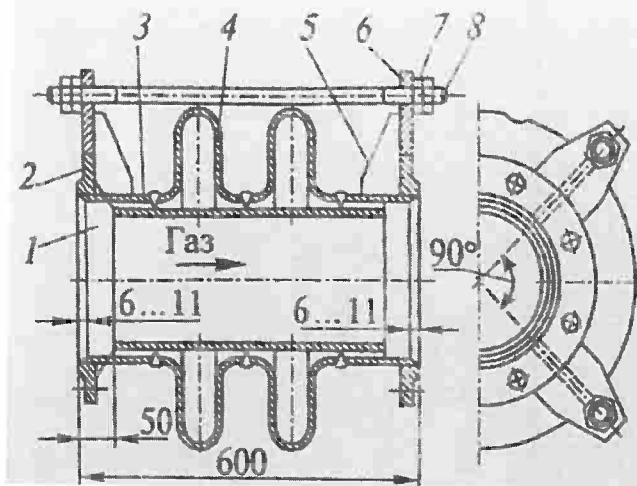
- внешний осмотр;
- очистка от загрязнений и ржавчины;
- смазка подвижных элементов (шток, гайка);
- проверка герметичности разъемных соединений прибором и мыльной эмульсией и устранение утечек газа (при их выявлении);
- проверка состояния и замена износившихся и поврежденных крепежных элементов фланцевых соединений;
- проверка состояния окраски и ее восстановление.

Устранение утечек газа из разъемных соединений запорной арматуры надземных и подземных газопроводов допускается проводить следующими способами:

- подтягиванием болтов и гаек фланцевых и резьбовых соединений при давлении газа в газопроводе не более 0,1 МПа;
- заменой прокладок фланцевых соединений при давлении газа в газопроводе от 0,0004 МПа до 0,002 МПа включительно;
- другими способами, которые обеспечивают безопасное проведение работ без снижения давления газа в газопроводе.

Газопровод длиной 1 км при нагревании на 1<sup>0</sup>С удлиняется в среднем на 12 мм. Под действием температурных изменений возникают усилия, которые могут привести к сжатию или растяжению газопроводов.

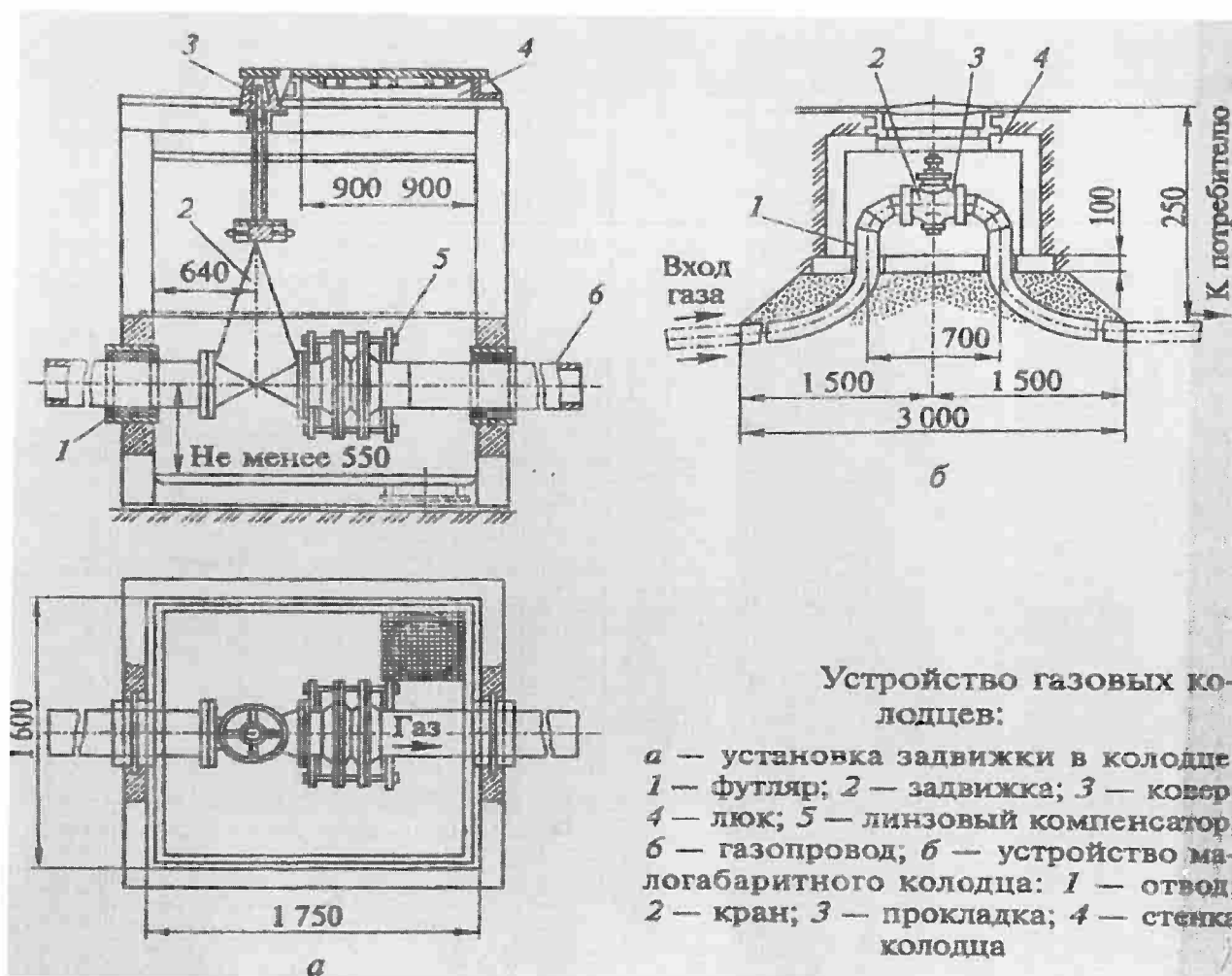
Устройствами, обеспечивающими свободное перемещение труб, являются компенсаторы, которые бывают линзовыми (*Рис. 5*), лирообразными и П-образными. На подземных газопроводах наибольшее распространение получили линзовые компенсаторы. Их изготавливают сваркой из штампованных полулинз. Нижняя часть линз через отверстия в направляющем патрубке заливается битумом для предупреждения скопления и замерзания в них воды. При монтаже компенсатора (*Рис. 7*) в зимнее время его необходимо немного растянуть, а в летнее – сжать стяжными тягами. После монтажа тяги необходимо снять.



Линзовый компенсатор:  
 1 — патрубок; 2 — фланец; 3 — рубашка; 4 — полулинза; 5 — ребро;  
 6 — лапа; 7 — гайка; 8 — тяга

Рис. 5 Устройство линзового компенсатора

Линзовые компенсаторы устанавливают на газопроводах диаметром от 100 мм и выше и давлением газа не выше 0,6 Мпа (Рис. 6).

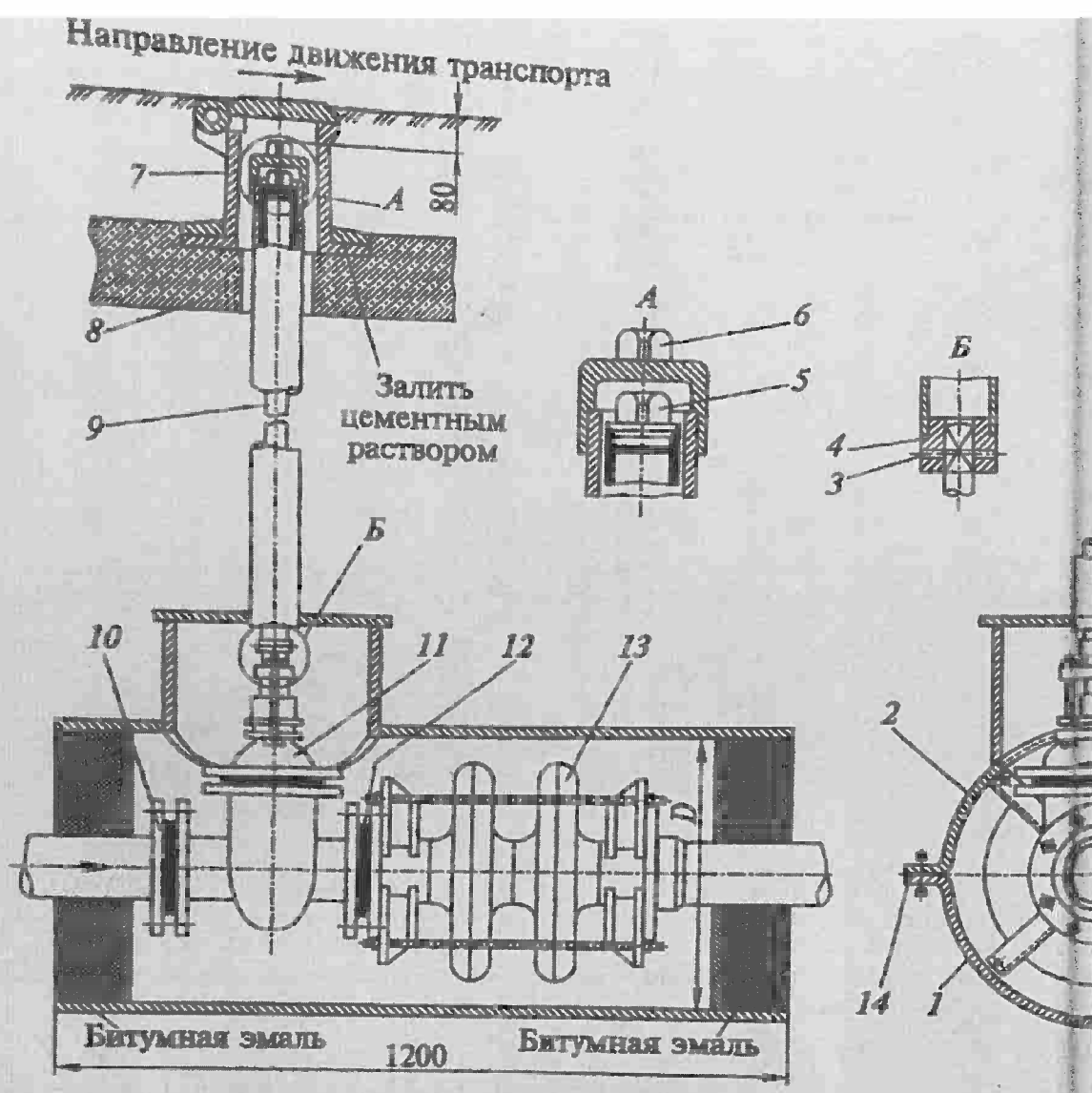


Устройство газовых колодцев:

а — установка задвижки в колодце:  
 1 — футляр; 2 — задвижка; 3 — ковер;  
 4 — люк; 5 — линзовый компенсатор;  
 б — газопровод; б — устройство малогабаритного колодца: 1 — отвод;  
 2 — кран; 3 — прокладка; 4 — стенка колодца

Рис. 6 Устройство газовых колодцев





**Установка компенсаторов:**

*a* — лизового с задвижкой; *б* — резиноканевого; 1 — нижний кожух; 2 — верхний кожух; 3 — штифт; 4 — муфта; 5 — насадка; 6 — колпак; 7 — ковер малый; 8 — подушка под ковер; 9 — труба водогазопроводная усиленная; 10 — фланец приварной; 11 — задвижка; 12, 14 — прокладки; 13 — компенсатор двухлинзовый

*Рис. 7* Принципиальная схема установки компенсатора

**Практические квалификационные  
работы для профессии:  
«Слесарь по эксплуатации и ремонту  
подземных газопроводов 4-го разряда»**

**Перечень практических квалификационных работ  
для профессии:  
«Слесарь по эксплуатации и ремонту подземных  
газопроводов 4-го разряда»**

1. Определение трассы газопровода на местности по маршрутной карте и опознавательным знакам.
2. Отыскание места утечки газа на подземном газопроводе (буровой осмотр).
3. Разборка, сборка и набивка сальника задвижки Ду 100.
4. Изготовление прокладок из паронита, резины для фланцевых соединений.

## 1. Определение трассы газопровода на местности по маршрутной карте и опознавательным знакам.

Все виды работ по техническому обслуживанию газопроводов должен выполняться в соответствии с с ГОСТ Р 54983-2012 «Сети газораспределения природного газа. Общие требования к эксплуатации. Эксплуатационная документация».

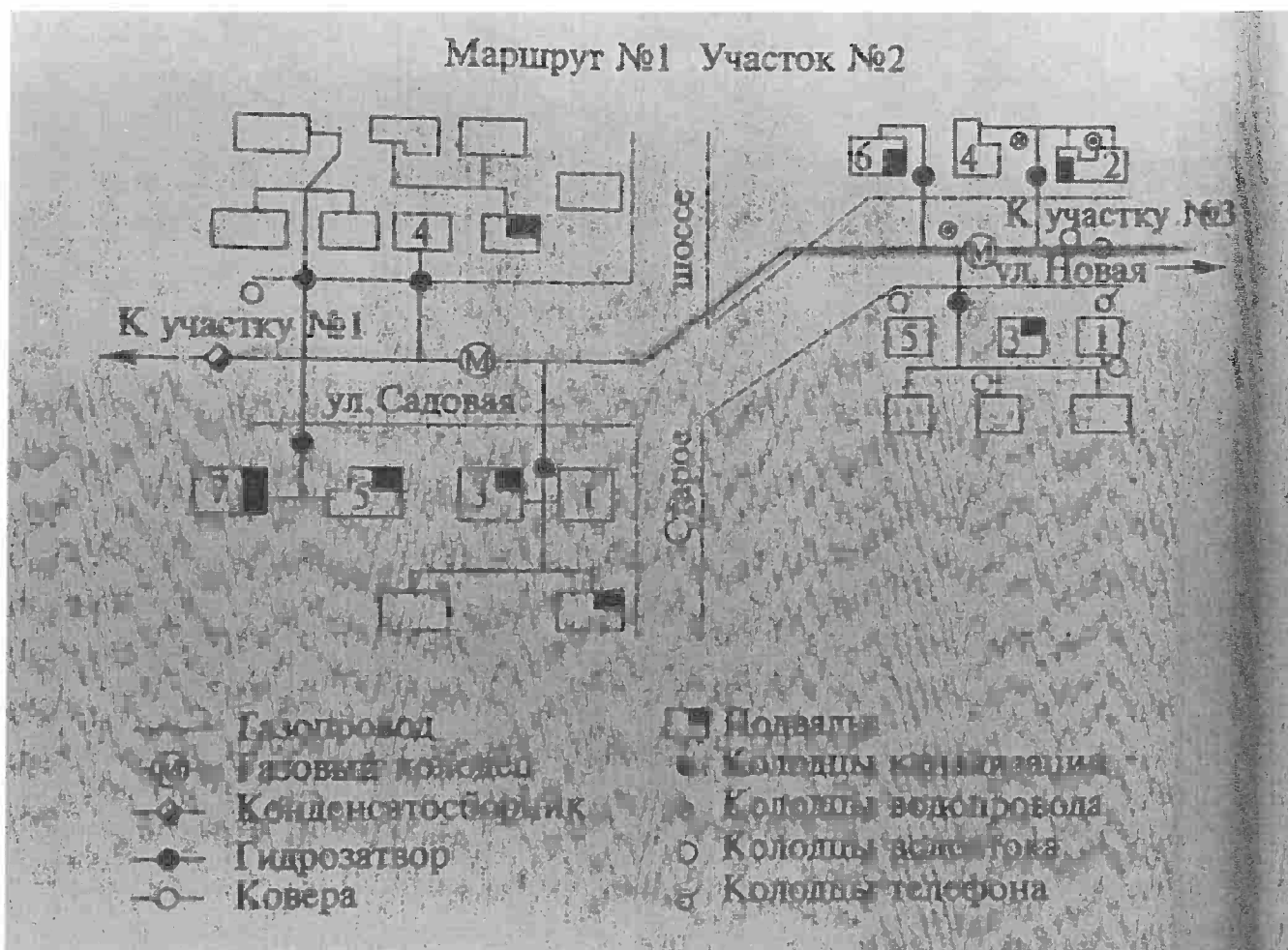


*Рис. 1 Опознавательный знак*

Наблюдение за состоянием наружных газопроводов и сооружений на них должно проводиться путем систематического обхода трасс газопроводов.

Объем и сроки выполнения работ по обходу трасс газопроводов устанавливается графиком, утвержденным главным инженером предприятия газового хозяйства.

Обход трасс подземных газопроводов должен осуществляться бригадой слесарей по обслуживанию газопроводов. За каждой бригадой должны быть закреплены определенные участки трасс с прилегающими к ним выводами, разделенные для удобства обслуживания на маршруты.



*Рис. 2 Маршрутная карта обхода трассы газопровода*

Имея на руках маршрутную карту (*Рис. 2*) и опознавательные знаки (*Рис. 1*) на участках подземных газопроводов, можно довольно легко и безошибочно определить трассу газопровода и сооружения на нем. В данном случае нет необходимости прибегать к помощи приборного обследования подземных газопроводов.

## 2. Отыскание места утечки газа на подземном газопроводе (буровой осмотр)

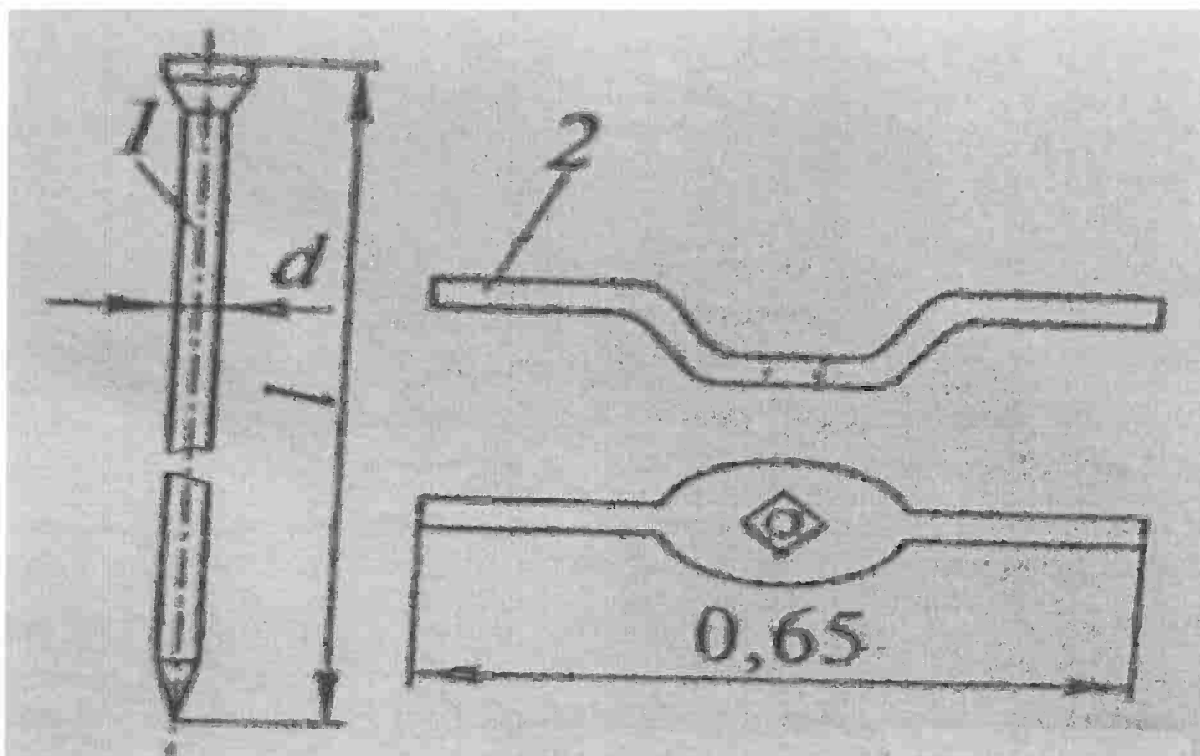
Наиболее распространенный метод качественного определения мест утечек газа из подземных газопроводов – буровой осмотр.

Перед началом буровых работ необходимо пригласить представителей организаций, имеющих вблизи газопровода подземные сооружения для уточнения места их расположения и принятия мер по безопасному выполнению работ. Затем все колодцы и коллекторы подземных сооружений, расположенных вдоль трассы, где будут вестись работы, нужно тщательно проветрить и проверить на расстояниях 50 м в обе стороны.

После определения участка газопровода, на котором будет проводиться буровой осмотр, и выполнение подготовительных работ приступают к бурению скважин. Скважины бурят через каждые 2 м на глубину заложения газопровода, в зимний период на глубину промерзания грунта.

Скважины необходимо располагать в шахматном порядке по обе стороны от оси газопровода на расстоянии 0,5 м от стенки газопровода. Несоблюдение этих условий может привести к повреждению газопровода.

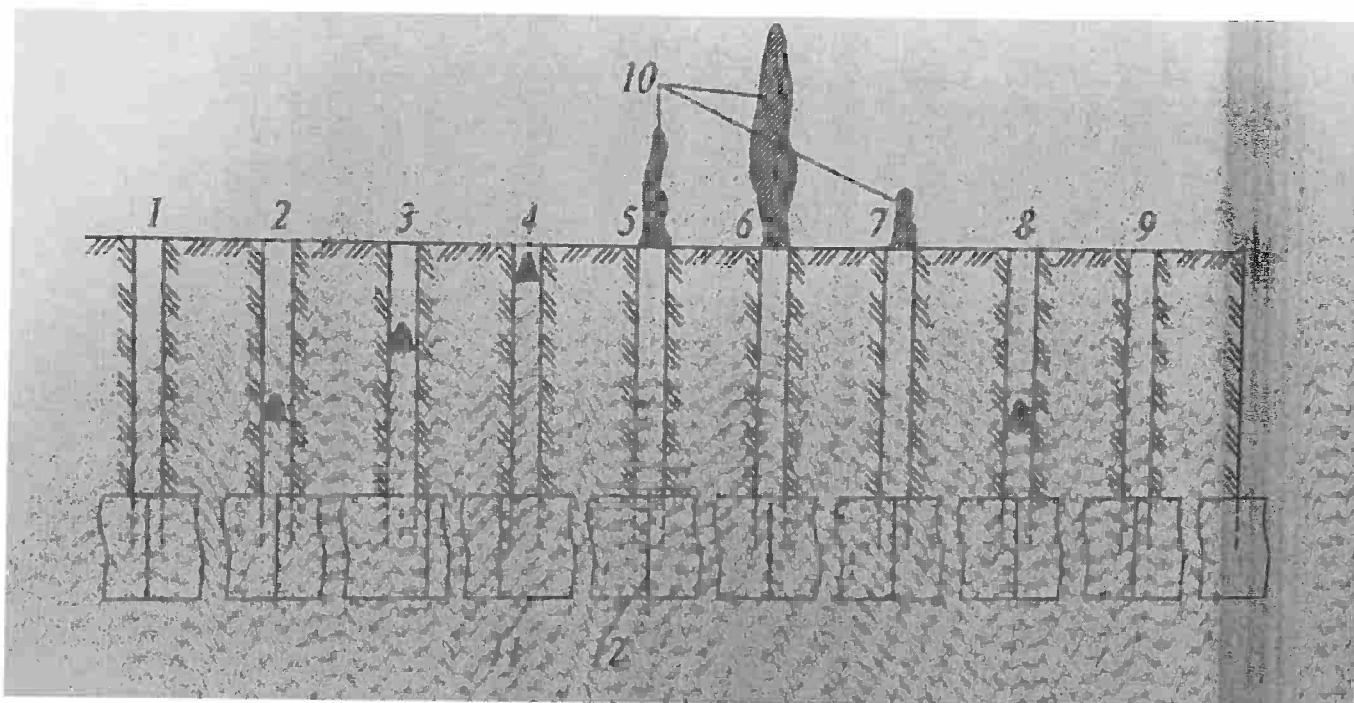
Скважины бурят специальным пневматическими бурам, а так же вручную – при помощи клиньев (*Рис. 3*).



*Рис. 3 Ручной инструмент для бурения.*

Во время бурения по трассе газопровода со стороны движения транспорта необходимо выставить предупредительные знаки.

После бурения скважин приступают к проверке наличия газа в них с помощью газоанализаторов.



**Рис. 4** Схема опробования буровых скважин прибором: 1...9 – буровые скважины; 10 – концентрация газа; 11 – сварочный стык; 12 – газопровод.

По результатам бурового осмотра определяют наиболее точное место утечек газа из газопровода. На участках скважин с наибольшей концентрацией газа приступают к раскопке шурфа (**Рис. 4**).

Способ устранения утечек зависит от вида повреждения и величины давления газа в газопроводе.

Разрыв стыков стальных газопроводов ликвидируют путем сварки катушки длиной не менее 200 мм или наваркой усилительных муфт.

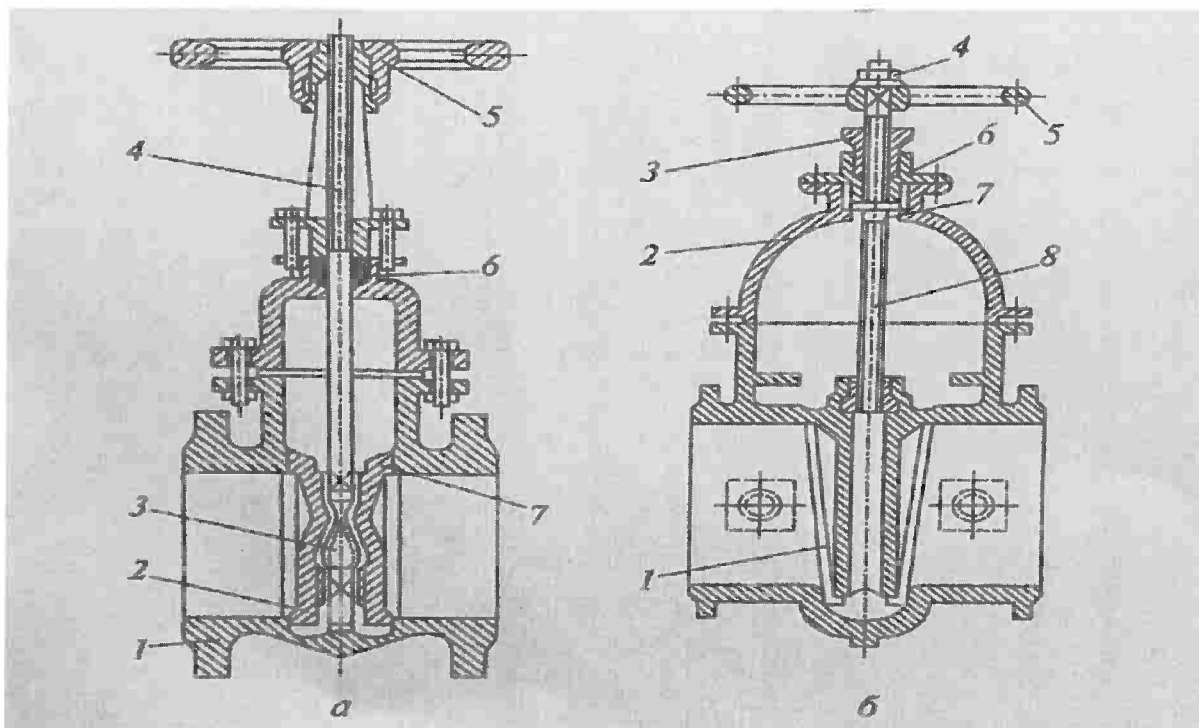
Во всех случаях категорически запрещается подварка стыков.

### 3. Разборка, сборка и набивка сальника задвижки Ду 100.

#### 1. Технические характеристики:

В качестве запорной арматуры на газопроводах применяют задвижки, краны и вентили. Наиболее распространенный вид запорной арматуры – задвижки, в которых поток газа или полное его прекращение регулируют изменением положения затвора вдоль уплотняющих поверхностей. Это достигается вращением маховика. Шпиндель может быть выдвигным или не выдвигным (**Рис. 5**).

Для газопроводов давлением до 0,6 мПа используют задвижки из серого чугуна, а для газопроводов давлением 0,6 мПа из стали.



**Рис. 5 Затворы:** А- параллельная с выдвижным штибелем: 1- корпус; 2- запорные диски; 3- клин; 4- штибель; 5- маховик; 6- сальниковая набивка; 7- уплотнительные поверхности корпуса; Б- клиновая с невыдвижным штибелем: 1- клин; 2- крышка; 3- втулка; 4- гайка; 5- маховик; 6- сальник; 7- буртик; 8- штибель.

## 2. Технологические операции:

Однако затворы не всегда обеспечивают герметичность отключения, так как часто уплотнительные поверхности и дно затвора загрязняются. Кроме того, при эксплуатации затворов с не полностью открытым затвором диски истираются и приходят в негодность.

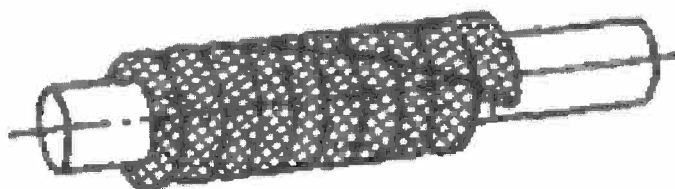
Устранение указанных недостатков связано с большими трудностями. Требуется их разборка, очистка, замена или притирка уплотнительных колец.

Все отремонтированные и вновь устанавливаемые затворы необходимо проверять на плотность керосином. Для этого затвор следует установить в горизонтальное положение и залить сверху керосином, с другой стороны затвор окрашивают меловым раствором. Если в течение 1 часа на окрашенной поверхности не появляются керосиновые пятна, то затвор считается герметичным. Для затворов, устанавливаемых на газопроводах низкого давления, достаточно проверить их в течение 10 минут.

При износе сальниковой набивки требуется ее замена. Для этого набивку сальника производят следующим образом:



- извлекают из буксы старую набивку;
- нарезают заготовки сальника определенного размера, соответствующей длине окружности сальниковой буксы (*Рис. 6*);
- делают срез концов заготовки сальниковой набивки под углом  $45^\circ$ ;
- затем производят укладку полученных заготовок (3 шт.) в сальниковую буксу под углом  $120^\circ$  относительно друг друга стыковых соединений.



*Рис. 6* Сальниковая набивка

### 3. Меры безопасности:

3.1. На действующих газопроводах набивку сальниковой запорной арматуры допускаются только при полностью закрытой арматуре (задвижки, краны, вентили) и давлении в газопроводе не более 0,1 мПа.

### 4. Изготовление прокладок из паронита, резины для фланцевых соединений:

Фланцевые соединения устанавливают возле задвижек, кранов и другой запорной арматуры, т.е. там, где необходимо иметь разъемное соединение. Фланцы крепят болтам, количество их зависит от диаметра присоединяемых труб.

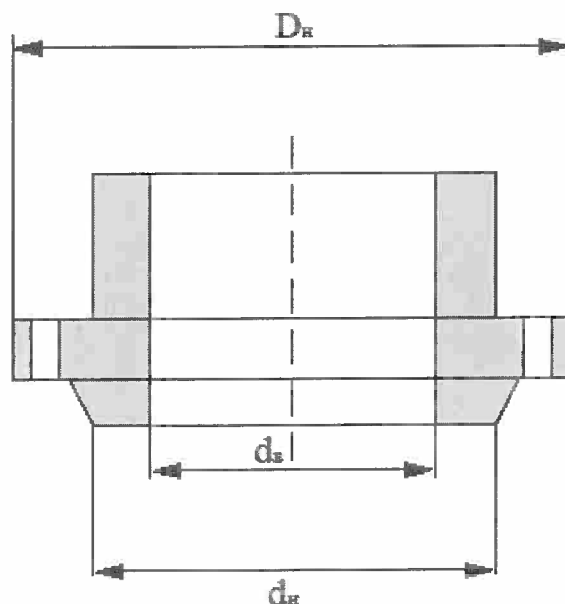
На качество фланцевых соединений влияет подготовка уплотнительных поверхностей, поэтому на каждом фланце делают не менее двух уплотнительных канавок. Герметичность фланцевых соединений обеспечивают различными прокладками толщиной 3-5 мм. Для этого применяют паронит, маслобензостойкую резину, а также алюминий и медь.

Прежде чем приступить к изготовлению прокладки из резины или паронита необходимо измерить диаметры: внутренний и наружный уплотнительной поверхности («зеркала») фланца ( $d_v$  и  $d_n$ ). (*Рис. 7*).

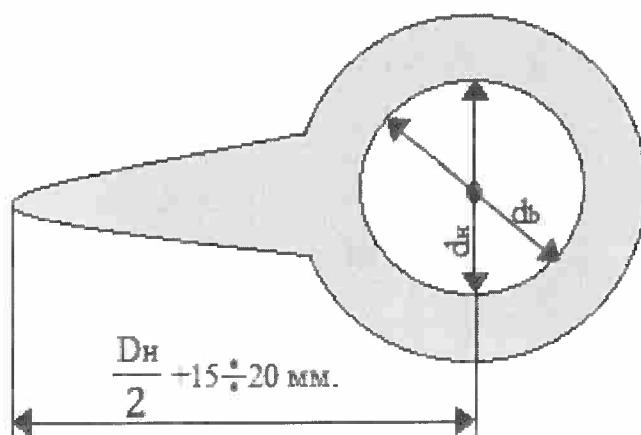
Приступаем к разметке прокладки на листе паронита или резины. Необходимо помнить, что прокладка должна иметь «хвостовик», выходящий за пределы наружного диаметра фланца. Он необходим для того, чтобы было легко и удобно произвести центровку прокладки относительно «зеркала» фланца. (*Рис. 8*).

Разметку производим при помощи циркуля. При изготовлении прокладки применяем приспособление в виде циркуля, который имеет на наружной ножке режущий инструмент. Приспособление закрепляем в электрический шуруповерт, что дает возможность механизировать процесс и сократить время изготовления прокладок. Вырезку «хвостовика» производим при помощи ножниц вручную.

Время изготовления и качество изделия зависит напрямую от сноровки и опыта работника, но должно быть не более 15 минут.



*Рис. 7* Внутренний и наружный диаметры уплотнительной поверхности («зеркала») фланца ( $d_{в}$  и  $d_{н}$ )



*Рис. 8* «Хвостовик» прокладки.

## Оценочные средства

**Профессия:** Слесарь по эксплуатации и ремонту подземных газопроводов 4-го разряда

### **БИЛЕТ № 1** (ЭРПГ рем. - 4р.)

1. Физико-химические свойства природного газа.
2. Назначение и устройство задвижек.
3. Перечень газоопасных работ, выполняемых слесарем по эксплуатации и ремонту подземных газопроводов
4. Средства индивидуальной защиты, устройство противогазов (ПШ-1, ПШ-2).
5. Искусственное дыхание и правила его выполнения.

### **БИЛЕТ № 2** (ЭРПГ рем. - 4р.)

1. Положительные и отрицательные свойства природного газа.
2. Порядок производства земляных работ в охранной зоне на действующих газопроводах сторонними организациями.
3. Требования к установке опознавательных знаков на подземных газопроводах.
4. Техническое обслуживание запорной арматуры на наружных газопроводах, сроки проведения.
5. Первая доврачебная помощь пострадавшему при ожогах.

### **БИЛЕТ № 3** (ЭРПГ рем. - 4р.)

1. Газоопасные работы и правила их выполнения.
2. Ограждение мест проведения газоопасных работ на газопроводах.
3. Способы определения герметичности резьбовых и фланцевых соединений.
4. Требования к инструменту слесаря при выполнении газоопасных работ.
5. Первая доврачебная помощь пострадавшему при отравлении угарным газом.

### **БИЛЕТ № 4** (ЭРПГ рем. - 4р.)

1. Что такое коррозия? Средства защиты газопроводов от воздействия коррозии.
2. Устройство конденсатосборников среднего и низкого давления.
3. Производство газовой резки на действующих газопроводах.
4. Меры безопасности при производстве газоопасных работ на проезжей части дорог.
5. Вводный инструктаж по охране труда, когда и кем он проводится.

### **БИЛЕТ № 5** (ЭРПГ рем. - 4р.)

1. Положительные и отрицательные свойства природного газа.
2. Назначение контрольных трубок и места их установки.
3. Физический метод контроля сварных стыков.
4. Средства индивидуальной защиты и требования к ним.
5. Первая доврачебная помощь пострадавшему при удушье природным газом.

**БИЛЕТ № 6** (ЭРПГ рем. - 4р.)

1. Полиэтиленовые трубы, применяемые для строительства подземных газопроводов.
2. Правила набивки сальникового уплотнения на запорной арматуре.
3. Типы изоляции, материалы, применяемые при изоляции подземных стальных газопроводов.
4. Назначение опознавательных знаков и их установка.
5. Первая доврачебная помощь пострадавшему при поражении электрическим током.

**БИЛЕТ № 7** (ЭРПГ рем. - 4р.)

1. Работы, выполняемые при техническом обслуживании задвижек на наружных газопроводах.
2. Требования к инструменту слесаря при выполнении газоопасных работ.
3. Обследование газопроводов в шурфах.
4. Подготовка к испытанию на герметичность стальных подземных газопроводов низкого давления.
5. Повторный инструктаж по охране труда и периодичность его проведения.

**БИЛЕТ № 8** (ЭРПГ рем. - 4р.)

1. Назначение и устройство компенсаторов, места их установки.
2. Нормы контрольной опрессовки наружных газопроводов всех давлений.
3. Устройство конденсатосборников среднего и низкого давления.
4. Виды контроля сварных соединений.
5. Виды инструктажей по охране труда.

**БИЛЕТ № 9** (ЭРПГ рем. - 4р.)

1. Налагаемые ограничения на земельные участки охранной зоны газопроводов.
2. Порядок проведения бурового осмотра подземных газопроводов.
3. Испытание на герметичность подземных газопроводов, прокладываемых в футлярах на участках переходов через искусственные и естественные преграды.
4. Назначение изолирующих фланцевых соединений и места их установки.
5. Первая доврачебная помощь при отравлении угарным газом.

**БИЛЕТ № 10** (ЭРПГ рем. - 4р.)

1. Устранение утечек газа в задвижках на подземных газопроводах.
2. Причины разрыва сварных стыков.
3. Устройство конденсатосборников низкого и среднего давления.
4. Меры безопасности при замене прокладок фланцевых соединений в колодцах и котлованах глубиной более 1 м.
5. Средства индивидуальной защиты, сроки их испытания.

**БИЛЕТ № 11** (ЭРПГ рем. - 4р.)

1. Одаризация природного газа и её назначение.
2. Устройство задвижки и ее техническое обслуживание.
3. Виды повреждений наружных газопроводов.
4. Требования к бригаде, выполняющей газоопасные работы.
5. Первая доврачебная помощь пострадавшему при обморожениях.

**БИЛЕТ № 12** (ЭРПГ рем. - 4р.)

1. Обозначение сварочных стыков на схеме сварных соединений.
2. Нормы контрольной опрессовки надземных газопроводов.
3. Ремонт мест сквозных коррозионных или механических повреждений.
4. Устранение ледяных закупок на подземных газопроводах.
5. Оказание первой доврачебной помощи пострадавшему при порезах и кровотечениях.

**БИЛЕТ № 13** (ЭРПГ рем. - 4р.)

1. Требования к подошве траншеи, засыпки уложенного газопровода.
2. Условные диаметры труб, применяемых на подземных газопроводах.
3. Газоопасные работы и правила их выполнения.
4. Требования к засыпке мест врезок вскрытых газопроводов.
5. Виды инструктажей по охране труда.

**БИЛЕТ № 14** (ЭРПГ рем. - 4р.)

1. Полиэтиленовые трубы, применяемые для строительства подземных газопроводов.
2. Арматура, устанавливаемая на полиэтиленовых газопроводах.
3. Типы изоляции подземных газопроводов. Материалы, применяемые для изоляции.
4. Проведение технического обслуживания задвижек.
5. Оказание первой доврачебной помощи пострадавшему при ушибах.

**БИЛЕТ № 15** (ЭРПГ рем. - 4р.)

1. Назначение и устройство линзовых компенсаторов.
2. Способы обнаружения утечки газа в подвалах.
3. Требования к заглушкам, устанавливаемым на газопроводах.
4. Устройство газового колодца.
5. Оказание первой доврачебной помощи пострадавшим при отравлении угарным газом.

**БИЛЕТ № 16****(ЭРПГ рем. - 4р.)**

1. Физико-химические свойства природного газа.
2. Назначение изолирующих фланцевых соединений и места их установки.
3. Подготовка кромок стальных труб под сварку.
4. Газоопасные работы и правила их выполнения.
5. Когда проводится внеплановый инструктаж по охране труда?

**БИЛЕТ № 17****(ЭРПГ рем. - 4р.)**

1. Трубы применяемые при строительстве наружных газопроводов.
2. Устройство контрольных проводников, их назначение.
3. Перечень газоопасных работ, выполняемых без наряда-допуска.
4. Устройство газового колодца.
5. Когда проводится целевой инструктаж по охране труда?

**БИЛЕТ № 18****(ЭРПГ рем. - 4р.)**

1. Арматура, применяемая на полиэтиленовых газопроводах.
2. Замена прокладок фланцевых соединений, набивка сальника на задвижках.
3. Ремонт мест сквозных коррозионных или механических повреждений.
4. Меры безопасности при работе в котлованах глубиной более 1 метра.
5. Средства индивидуальной защиты.

**БИЛЕТ № 19****(ЭРПГ рем. - 4р.)**

1. Охранная зона наружных газопроводов.
2. Минимальные расстояния от подземных газопроводов до фундаментов зданий и сооружений.
3. Требования к выполнению сварочных работ и газовой резки на газопроводах в колодцах и котлованах глубиной более 1 метра.
4. Устройство газового колодца.
5. Первая доврачебная помощь пострадавшему при ожогах.

**БИЛЕТ № 20****(ЭРПГ рем. - 4р.)**

1. Установка опознавательных знаков вдоль трасс подземных газопроводов.
2. Назначение и устройство линзовых компенсаторов.
3. Маркировка сварочных стыков подземных газопроводов.
4. Порядок выполнения газоопасных работ в колодцах.
5. Назначение, устройство и правила пользования углекислотными огнетушителями (ОУ).

**БИЛЕТ № 21****(ЭРПГ рем. - 4р.)**

1. Классификация газопроводов по давлению.
2. Коррозия газопроводов, виды защиты газопроводов от коррозии.
3. Нормы контрольной опрессовки наружных газопроводов низкого давления.
4. Меры безопасности при производстве ремонтных работ на газопроводах, расположенных на проезжей части дорог в ночное время суток.
5. Способы искусственного дыхания.

**БИЛЕТ № 22 (ЭРПГ рем. - 4р.)**

1. Физико-химические свойства природного газа.
2. Виды запорной арматуры, применяемой на газопроводах.
3. Требование к инструменту, применяемому при выполнении газоопасных работ.
4. Меры безопасности при удалении ледяных закупорок на подземном газопроводе.
5. Оказание первой доврачебной помощи пострадавшему при поражении электрическим током.

## Список литературы:

1. Приказ Федеральной службы по экологическому, технологическому и атомному надзору от 15 ноября 2013 г. N 542 «Об утверждении федеральных норм и правил в области промышленной безопасности «Правила безопасности сетей газораспределения и газопотребления».
2. Свод правил Газораспределительные системы СП 62.13330.2011.
3. Федеральные нормы и правила в области промышленной безопасности «Правила безопасности для объектов, использующих сжиженные углеводородные газы» - 2014г.
4. Свод правил по проектированию и строительству 42-101-2003.
5. Свод правил по проектированию и строительству 42-102-2004.
6. Свод правил по проектированию и строительству 42-103-2003.
5. Технический регламент о безопасности сетей газораспределения и газопотребления (утв. Постановлением Правительства РФ от 29 октября 2010г. № 870).
6. Кязимов К.Г., Гусев В.Е. Устройство и эксплуатация газового хозяйства. Москва. Издательский центр «Академия» Начальная профессиональная школа, 2013г.
7. Вышнепольский И.С. Техническое черчение. Профессиональное образование Москва. Издательство Юрайт, 2018г.
8. Кязимов К.Г., Гусев В.Е. Эксплуатация и ремонт оборудования систем газораспределения. Практическое пособие для слесаря газового хозяйства. Москва. ЭНАС, 2012г.
9. Инструкция по защите городских подземных трубопроводов от коррозии РД 153-39.4.-091-01. Москва. 4-й филиал Воениздата, 2002г.
10. Правила охраны газораспределительных сетей. М. Технорматив, 2012г.
11. ГОСТ Р 56019-2014 «Системы газораспределительные. Пункты редуцирования газа. Функциональные требования».
12. ГОСТ Р 54961-2012 «Системы газораспределительные. Сети газопотребления. Общие требования к эксплуатации. Эксплуатационная документация».
13. ГОСТ Р 54983-2012 «Системы газораспределительные. Сети газораспределения природного газа. Общие требования к эксплуатации. Эксплуатационная документация».
14. Вершилович В.А. Внутридомовое газовое оборудование. Учебное пособие. Инфра-инженерия. Москва-Вологда, 2018г.
15. Вершилович В.А. Пункты редуцирования газа. Издательство ДЕАН Санкт-Петербург, 2016г.